



MASTER PL-L 4P

MASTER PL-L 40W/830/4P 1CT

MASTER PL-L ist ideal für den Einsatz als Deckenbeleuchtung geeignet, wenn höhere Beleuchtungsgrade gefragt sind. Durch die von Philips entwickelte Brückentechnologie ist eine optimale Leistung mit mehr Licht und höherer Effizienz bei hohen Temperaturen in der Leuchte sichergestellt. Die Lampe kann mit elektronischem HF-Vorschaltgerät betrieben werden.

Produkt Daten

• Allgemeine Eigenschaften

Systembeschreibung	Hochfrequenz [High Frequency]
Sockel	2G11
Sockelinformation	4 Pin
Lebensd.10%Ausfallr.	14000 hr
Warm EL3h	
Lebensd.10%Ausfallr.	7500 hr
Kalt EL3h	
Lebensd.50%Ausfallr.	20000 hr
Warm EL3h	
Lebensd.50%Ausfallr.	10000 hr
Kalt EL3h	
LSF HF Warm 2kh	99 %
Nenn-, 3h	
LSF HF Warm 4kh	99 %
Nenn-, 3h	
LSF HF Warm 6kh	98 %
Nenn-, 3h	
LSF HF Warm 8kh	97 %
Nenn-, 3h	
LSF HF Warm 12kh	94 %
Nenn-, 3h	
LSF HF Warm 16kh	82 %
Nenn-, 3h	
LSF HF Warm 20kh	50 %
Nenn-, 3h	

• Lichttechnische Eigenschaften

Farbkennung	830 [CCT of 3000K]
Farbwiedergabeindex	82 Ra8
Lichtfarbe	Warmweiß
Farbtemperatur	3000 K
Nennlichtstrom EL 25°C	3500 Lm
Nennlichtstrom EL 25°C horiz.	3500 Lm

Lichtstrom nom. EL 25°C hor.	3500 Lm
Nennlichtausbeute EL 25°C hor.	88 Lm/W
LLMF HF 2000h Nenn-	95 %
LLMF HF 4000h Nenn-	94 %
LLMF HF 6000h Nenn-	93 %
LLMF HF 8000h Nenn-	92 %
LLMF HF 12000 h Nenn-	91 %
LLMF HF 16000h Nenn-	90 %
LLMF HF 20000h Nenn-	90 %
Designtemperatur	30 C
Farbkoordinate X	440 -
Farbkoordinate Y	405 -

• Elektrische Kenndaten

Lampenleistung	40 W
Lampen-Nennleistung EL 25°C	40.0 W
Lp.Leistung EL 25°C nominal	40 W
Lampenspannung EL 25°C	126 V
Lampenstrom EL 25°C	0.320 A
Dimmbar	Ja [Ja]



• Umwelteigenschaften

Energieeffizienzlabel (EEL)	A+
Quecksilbergehalt	2.0 mg
Energieverbrauch kWh/1000h	44 kWh

• Messbedingungen

Bemessungsstrom	0.320 A
HF Generat. gemessene Spannung	254 V
Widerstand	400 ohm

• Produktabmessungen

Sockel - Sockel A - Abstand	509.2 (max) mm
Einschublänge B	535 (max) mm
Gesamtlänge C	541.6 (max) mm
Durchmesser D	39.0 (max) mm
Durchmesser D1	18.0 (max) mm

• Produktdaten

Bestellnummer	610942 40
Produktcode	871150061094240
Produktname	MASTER PL-L 40W/830/4P 1CT
Bestellbezeichnung	MASTER PL-L 40W/830/4P 1CT/25
Anzahl pro Verpackung	1
Verpackungskonfiguration	25
Verpackungsanzahl pro Umverpackung	25
Barcode auf Verpackung (EAN1)	8711500610942
Barcode auf Umverpackung (EAN3)	8711500610959
12 NC	927908208370
ILCOS-Code	FSDH-40/30/1B-L/P-2G11
Nettogewicht pro Stück	134.000 gr

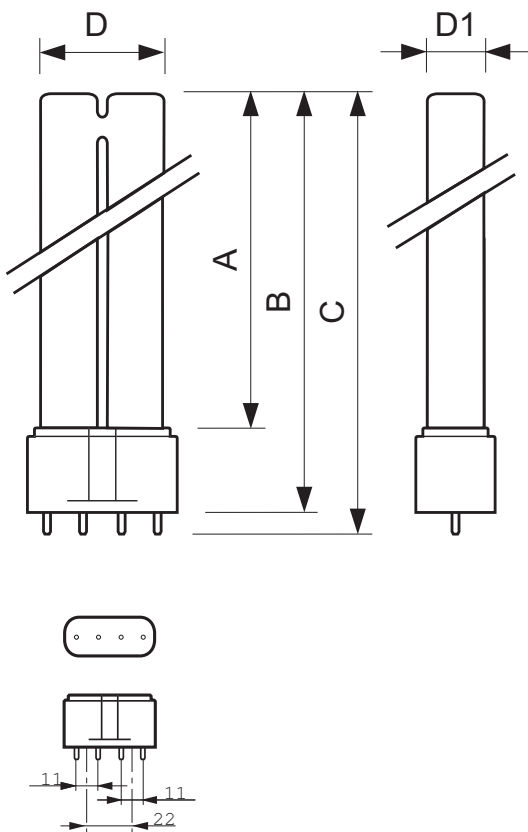
Hinweise

- Die lichttechnischen und elektrischen Eigenschaften der Lampe werden von den Betriebsbedingungen wie der

Umgebungstemperatur und der Betriebsposition sowie dem verwendeten elektronischem Vorschaltgerät beeinflusst.

- Häufiges Schalten bei nicht ausreichend vorgewärmten Elektroden verkürzt die Lebensdauer der Lampe.

Abmessungsskizzen

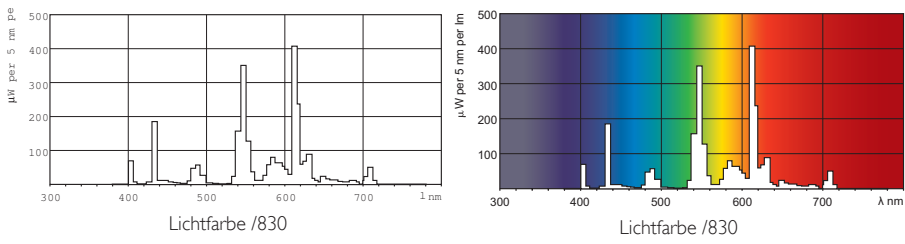


2G11

MASTER PL-L 40W/830/4P 1CT

Product	A (Max)	B (Max)	C (Max)	D (Max)	D1 (Max)
PL-L 40W/830/4P HF	509.2	535	541.6	39.0	18.0

Photometrische Daten



© 2014 Koninklijke Philips N.V. (Royal Philips)
Alle Rechte vorbehalten.

Technische Daten können ohne Vorankündigung geändert werden. Koninklijke Philips N.V. (Royal Philips) und/oder ihre Partner oder Lizenzgeber ist/sind Inhaber aller Urheber- (Copyright) und sonstigen Eigentumsrechte an den von Philips zur Verfügung gestellten Inhalten.

www.philips.com/lighting

2014, Juni 19
Änderungen vorbehalten