



MASTER CosmoWhite CPO-TW & CPO-TW Xtra

MASTER CosmoWhite CPO-TW Xtra 90W/728 PGZ12

CosmoPolis bietet lange Lebensdauer, höchste Effizienz sowie hochwertiges weißes Licht und ist somit die beste Wahl für die konventionelle Außenbeleuchtung.

Produkt Daten

• Allgemeine Eigenschaften

Socket	PGZ12
Kolbenform	T19 [T 19mm]
Kolbenausführung	Klar
Brennstellung	beliebig [Beliebig]
Life to 5% failures, horiz.	17000 hr
Lebensd.	20000 hr
10%Ausfallr.Socket ho.	
Life to 20% failures, horiz.	23500 hr
Lebensd.	30000 hr
50%Ausfallr.Socket ho.	
LSF EL 2kh Nenn-, 12h, S.ho.	99 %
LSF EL 4kh Nenn-, 12h, S.ho.	99 %
LSF EL 6kh Nenn-, 12h, S.ho.	99 %
LSF EL 8kh Nenn-, 12h, S.ho.	99 %
LSF EL 12kh Nenn-, 12h, S.ho.	99 %
LSF EL 16kh Nenn-, 12h, S.ho.	96 %
LSF EL 20kh Nenn-, 12h, S.ho.	90 %
LSF EL 24kh Nenn-, 12h, S.ho.	78 %
LSF EL 30kh Nenn-, 12h, S.ho.	50 %

• Lichttechnische Eigenschaften

Farbkennung	728 [CCT of 2800K]
-------------	--------------------

Farbwiedergabe @ ±60% Leistung	60 -
Lichtfarbe	Weiß
Farbtemperatur @ ±60% Leistung	2870 K
Nennlichtstrom EL 25°C hor.	10800 Lm
Lichtstrom @ ±60% Leistung	5022 Lm
Nennlichtausbeute EL 25°C S.ho.	120 Lm/W
Lichtausbeute @ ±60% Leistung	93 Lm/W
Farbwiedergabeindex, Socket ho.	67 (min), 70 (nom) Ra8
Farbtemperatur, Socket horiz.	2800 K
Farbtemp.techn., Socket horiz.	2870 K
LLMF EL 2k h Nenn-, Socket ho.	94 %
LLMF EL 4k h Nenn-, Socket ho.	93 %
LLMF EL 6k h Nenn-, Socket ho.	93 %
LLMF EL 8k h Nenn-, Socket ho.	93 %
LLMF EL 12k h Nenn-, Socket ho.	92 %
LLMF EL 16k h Nenn-, Socket ho.	91 %
LLMF EL 20k h Nenn-, Socket ho.	90 %
Farbkoordinate X	449 -
Farbkoordinate Y	412 -



asimpleswitch.com

PHILIPS

Farbkoordinate X @ 454 -
±60%Leistung
Farbkoordinate Y @ 423 -
±60%Leistung

• Elektrische Kenndaten

Lampenleistung 90 W
Lampen-Nennleistung 90.0 W
EL 25°C
Lp.Leistung EL 25°C 90.0 W
nominal
Lampenspannung 92 V
Lampenstrom EL 0.97 A
Lampenstrom EL @ 577 mA
±60% Leistung
Zündzeit 30 (max) s
Anlaufzeit (90% 4 (max) min
Lichtleistung)
Dimmbar Ja [Ja]
Wiederzündzeit [s] 900 (max) s
skotopt/photopt. 1.15 -
Lichstrom

• Umwelteigenschaften

Energieeffizienzlabel A+
(EEL)
Quecksilbergehalt 3.0 mg
Energieverbrauch 99 kWh
kWh/1000h

• UV-Abstrahlung

Schadensfaktor 0.18 -
PET (NIOSH) 8 (min) h500lx

• Anforderungen Leuchtenentwicklung

Sockeltemperatur 300 (max) C
Kolbentemperatur 470 (max) C

• Produktabmessungen

Gesamtlänge C 143 (max) mm
Durchmesser D 19 (nom), 20 (max) mm
Lichtschwerpunkt (LCL) 66 mm
Bogenlänge O 18 mm

• Produktdaten

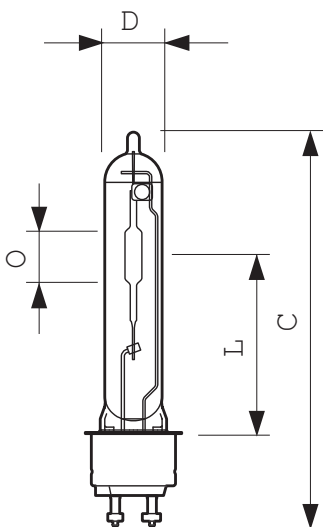
Bestellnummer 211217 15
Produktcode 871150021121715
Produktname MASTER CosmoWhite CPO-TW
Xtra 90W/728 PGZ12
Bestellbezeichnung MST CosmoWh CPO-TW Xtra
90W/728 PGZ12
Anzahl pro Verpackung 1
Verpackungskonfiguration 12
Verpackungsanzahl pro Umverpackung 12
Barcode auf Verpackung (EAN1) 8711500211217
Barcode auf Umverpackung (EAN3) 8711500211224
12 NC 928093505127
ILCOS-Code MT-90/728-H-PGZ12-20/143
Nettogewicht pro Stück 0.037 kg

- EVG nur mit "End of Life" Abschaltung (IEC 61167, IEC 62035)
- Bei einem Lampenplatzer muss die Leuchte heiße Lampenteile sicher zurückhalten.

Hinweise

- Nur für geschlossene Leuchten, auch während des Tests (IEC 61167, IEC 62035, IEC 60598)
- Nur mit geeignetem elektronischen Vorschaltgerät (empfohlen HID-PV CPO / HID-DV CPO)

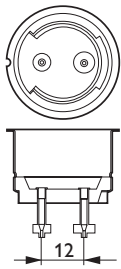
Abmessungsskizzen



MASTER CosmoWhite CPO-TW Xtra 90W/728 PGZ12

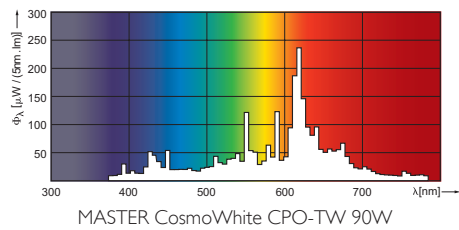
Product	C (Max)	D (Norm)	D (Max)	L (Norm)	O (Norm)
CPO-TW Xtra 90W/728 PGZ12	143	19	20	66	18

Abmessungsskizzen



PGZ12

Photometrische Daten



© 2014 Koninklijke Philips N.V. (Royal Philips)
Alle Rechte vorbehalten.

Technische Daten können ohne Vorankündigung geändert werden. Koninklijke Philips N.V. (Royal Philips) und/oder ihre Partner oder Lizenzgeber ist/sind Inhaber aller Urheber- (Copyright) und sonstigen Eigentumsrechte an den von Philips zur Verfügung gestellten Inhalten.

www.philips.com/lighting

2014, Februar 13
Änderungen vorbehalten