

MASTERColour CDM-TC

MASTERColour CDM-TC 35W/830 G8.5 1CT



MASTERColour CDM-TC ist die richtige Wahl für eine attraktive Beleuchtung von Verkaufsräumen. Die einseitig gesockelte Keramik-Metallhalogenendampf-Entladungslampe überzeugt mit guter Lichtqualität und Farbwiedergabe.

Produkt Daten

• Allgemeine Eigenschaften

Sockel	G8.5
Kolbenform	T14 [T 14 mm]
Kolbenmaterial	Quartzglasbrenner mit UV-Block
Kolbenausführung	Klar
Brennstellung	beliebig [Beliebig]
Lebensdauer 5% Ausfallrate EM	6000 hr
Lebensdauer 5% Ausfallrate EL	6000 hr
Lebensdauer 10% Ausfallrate EM	8000 hr
Lebensdauer 10% Ausfallrate EL	8000 hr
Lebensdauer 20% Ausfallrate EM	9000 hr
Lebensdauer 20% Ausfallrate EL	9000 hr
Lebensdauer 50% Ausfallrate EM	10000 hr
Lebensdauer 50% Ausfallrate EL	12000 hr

• Lichttechnische Eigenschaften

Farbkennung	830 [CCT of 3000K]
Farbwiedergabeindex	81 Ra8
Lichtfarbe	Warmweiß
Farbtemperatur	3000 K
Gemessene Farbtemperatur	3000 K
Lampenlichtstrom EM	3000 Lm
Lampenlichtstrom EL	3100 Lm
Lampenlichtausbeute EM	79 Lm/W

Lampenlichtausbeute EL	79 Lm/W
Restlichtstrom EM 2000h	70 %
Restlichtstrom EL 2000h	80 %
Restlichtstrom EM 5000h	55 %
Restlichtstrom EL 5000h	65 %
Restlichtstrom EM 10000h	35 %
Restlichtstrom EL 10000h	50 %
Mittlerer Lichtstrom EL	2200 Lm
Mittlerer Lichtstrom EM	1850 Lm
Farbkoordinate X	0.432 -
Farbkoordinate Y	0.394 -

• Elektrische Kenndaten

Systemleistung EM	47 W
Systemleistung EL	44 W
Lampenleistung	35 W
Lampenleistung EM 25°C, nominal	35.0 W
Lampen-Nennleistung EM 25°C	38.0 W
Lampen-Nennleistung EL 25°C	39.0 W
Lp.Leistung EL 25°C nominal	35.0 W
Lampenspannung	88 V
Lampenstrom EM	0.53 A
Lampenstrom EL	0.47 A

PHILIPS

MASTERColour CDM-TC

Zündzeit	30 (max) s
Anlaufzeit (90% Lichtleistung)	3 (max) min
Zündimpulsspannung	3500 (min) V
Wiederzündzeit [min]	15 (max) min
Dimmbar	Nein [Nein]

Lichtschwerpunkt (LCL)	51 (min), 52 (nom), 53 (max) mm
Bogenlänge O	5 mm
Lichtschwerpunkt (LCL) [inch]	2 in
Gesamtlänge C [inch]	3.34375 (max) in
Durchmesser D [inch]	0.5 in

• Umwelteigenschaften

Energieeffizienzlabel (EEL)	A+
Quecksilbergehalt	3 mg
Energieverbrauch kWh/1000h	41 kWh

• UV-Abstrahlung

Schadensfaktor PET (NIOSH)	0.3 (max) - 8 (min) h500lx
-------------------------------	-------------------------------

• Anforderungen Leuchtenentwicklung

Quetschungstempe- ratur	300 (max) C
Kolbentemperatur	500 (max) C

• Produktabmessungen

Gesamtlänge C	85 (max) mm
Durchmesser D	15 (max) mm

• Produktdaten

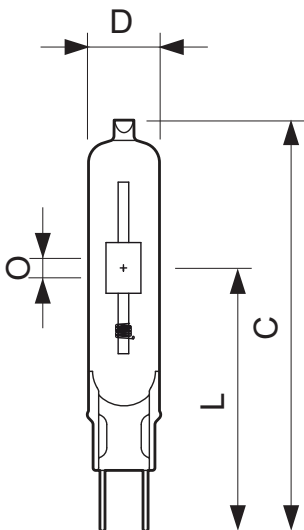
Bestellnummer	200006 15
Produktcode	871150020000615
Produktname	MASTERColour CDM-TC 35W/830 G8.5 1CT
Bestellbezeichnung	MASTERC CDM-TC 35W/830 G8.5 1CT/12
Anzahl pro Verpa- ckung	1
Verpackungskonfigu- ration	12
Verpackungsanzahl pro Umverpackung	12
Barcode auf Verpa- ckung (EAN1)	8711500200006
Barcode auf Umver- packung (EAN3)	8711500200013
12 NC	928085205125
ILCOS-Code	MT/UB-35/830-H-G8.5-17/85
Nettogewicht pro Stück	10.000 gr

Hinweise

- Nur für geschlossene Leuchten, auch während des Tests (IEC 61167, IEC 62035, IEC 60598)
- Nur mit geeignetem elektronischen Vorschaltgerät

- EM Betrieb für 35 W/830 erlaubt
- EVG nur mit "End of Life" Abschaltung (IEC 61167, IEC 62035)
- Bei einem Lampenplatzter muss die Leuchte heiße Lampenteile sicher zurückhalten.

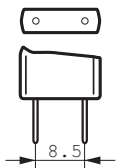
Abmessungsskizzen



MASTERColour CDM-TC 35W/830 G8.5 1CT

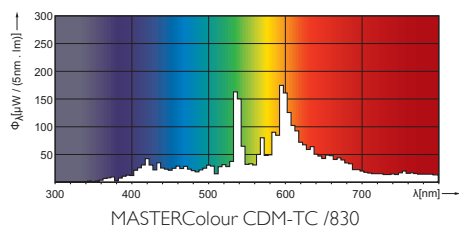
Product	C (Max)	D (Max)	L (Min)	L (Norm)	L (Max)	O (Norm)
CDM-TC 35W/830 G8.5	85	15	51	52	53	5

Abmessungsskizzen



G8.5

Photometrische Daten



© 2014 Koninklijke Philips N.V. (Royal Philips)
Alle Rechte vorbehalten.

Technische Daten können ohne Vorankündigung geändert werden. Koninklijke Philips N.V. (Royal Philips) und/oder ihre Partner oder Lizenzgeber ist/sind Inhaber aller Urheber- (Copyright) und sonstigen Eigentumsrechte an den von Philips zur Verfügung gestellten Inhalten.

www.philips.com/lighting

2014, April 10
Änderungen vorbehalten