

DECOSTAR 51 ECO

Halogenlampen mit Kaltlichtspiegelreflektor, Durchmesser 51 mm



Anwendungsgebiete

- Allgemeinbeleuchtung
- Küchenbeleuchtung
- Esstischbeleuchtung
- Spiegelbeleuchtung
- Arbeitsplatzbeleuchtung
- Shops
- Gaststätten, Hotels und ähnliche repräsentative Anwendungen

Produktvorteile

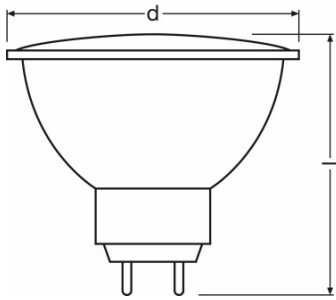
- Brillantes Akzentlicht ECO
- Deutlich weniger CO₂-Emissionen
- Konstante Lichtstärke und konstanter Farbort über die Lebensdauer
- Für den Betrieb in offenen Leuchten gemäß IEC 60598-1
- UV-Filter
- Enthält kein Quecksilber

Produkteigenschaften

- Mittlere Lebensdauer: 5.000 h
- Dimmbar
- Farbwiedergabeindex R_a: 100
- Farbtemperatur: 3.000 K



Familiendatenblatt



Produktgrafik

Familiendatenblatt

Technische Daten

Produkt-Bezeichnung	Nennleistung	Nennspannung	Lichtstärke	Ausstrahlungswinkel	Socket (Normbezeichnung)	Durchmesser
DECOSTAR 51 ECO 14 W 12 V 10° GU5.3	14.00 W	12.00 V	2800 cd	10 °	GU5.3	50.7 mm
DECOSTAR 51 ECO 14 W 12 V 36° GU5.3	14.00 W	12.00 V	480 cd	36 °	GU5.3	50.7 mm
DECOSTAR 51 ECO 20 W 12 V 10° GU5.3	20.00 W	12 V	5500 cd	10 °	GU5.3	51.0 mm
DECOSTAR 51 ECO 20 W 12 V 24° GU5.3	20.00 W	12 V	2000 cd	24 °	GU5.3	51.0 mm
DECOSTAR 51 ECO 20 W 12 V 36° GU5.3	20.00 W	12 V	1000 cd	36 °	GU5.3	51.0 mm
DECOSTAR 51 ECO 20 W 12 V 60° GU5.3	20.00 W	12 V	450 cd	60 °	GU5.3	51.0 mm
DECOSTAR 51 ECO 35 W 12 V 10° GU5.3	35.00 W	12 V	11000 cd	10 °	GU5.3	50.0 mm
DECOSTAR 51 ECO 35 W 12 V 24° GU5.3	35.00 W	12 V	4100 cd	24 °	GU5.3	51.0 mm
DECOSTAR 51 ECO 35 W 12 V 36° GU5.3	35.00 W	12 V	2200 cd	36 °	GU5.3	51.0 mm
DECOSTAR 51 ECO 35 W 12 V 60° GU5.3	35.00 W	12 V	1050 cd	60 °	GU5.3	51.0 mm
DECOSTAR 51 ECO 50 W 12 V 10° GU5.3	50.00 W	12 V	15000 cd	10 °	GU5.3	51.0 mm
DECOSTAR 51 ECO 50 W 12 V 24° GU5.3	50.00 W	12 V	5300 cd	24 °	GU5.3	51.0 mm

Familiendatenblatt

Produkt-Bezeichnung	Nennleistung	Nennspannung	Lichtstärke	Ausstrahlungswinkel	Socket (Normbezeichnung)	Durchmesser
DECOSTAR 51 ECO 50 W 12 V 36° GU5.3	50.00 W	12 V	2850 cd	36 °	GU5.3	51.0 mm
DECOSTAR 51 ECO 50 W 12 V 60° GU5.3	50.00 W	12 V	1450 cd	60 °	GU5.3	51.0 mm

Produkt-Bezeichnung	Farbtemperatur	Gesamtlänge	Brennstellung	Bemessungsleistung	Leistungsaufnahme der herkömml. Lampe	Nennlebensdauer
DECOSTAR 51 ECO 14 W 12 V 10° GU5.3	3000 K	44.5 mm	Beliebig	14.00 W	20 W	5000 h
DECOSTAR 51 ECO 14 W 12 V 36° GU5.3	3000 K	44.5 mm	Beliebig	14.00 W	20 W	5000 h
DECOSTAR 51 ECO 20 W 12 V 10° GU5.3	3000 K	45.0 mm	Beliebig	20.00 W	35 W	5000 h
DECOSTAR 51 ECO 20 W 12 V 24° GU5.3	3000 K	45.0 mm	Beliebig	20.00 W	35 W	5000 h
DECOSTAR 51 ECO 20 W 12 V 36° GU5.3	3000 K	45.0 mm	Beliebig	20.00 W	35 W	5000 h
DECOSTAR 51 ECO 20 W 12 V 60° GU5.3	3000 K	45.0 mm	Beliebig	20.00 W	35 W	5000 h
DECOSTAR 51 ECO 35 W 12 V 10° GU5.3	3000 K	45.0 mm	Beliebig	35.00 W	50 W	5000 h
DECOSTAR 51 ECO 35 W 12 V 24° GU5.3	3000 K	45.0 mm	Beliebig	35.00 W	50 W	5000 h
DECOSTAR 51 ECO 35 W 12 V 36° GU5.3	3000 K	45.0 mm	Beliebig	35.00 W	50 W	5000 h

Familiendatenblatt

Produkt-Bezeichnung	Farbtemperatur	Gesamtlänge	Brennstellung	Bemessungsleistung	Leistungsaufnahme der herkömml. Lampe	Nennlebensdauer
DECOSTAR 51 ECO 35 W 12 V 60° GU5.3	3000 K	45.0 mm	Beliebig	35.00 W	50 W	5000 h
DECOSTAR 51 ECO 50 W 12 V 10° GU5.3	3000 K	45.0 mm	Beliebig	50.00 W	75 W	5000 h
DECOSTAR 51 ECO 50 W 12 V 24° GU5.3	3000 K	45.0 mm	Beliebig	50.00 W	75 W	5000 h
DECOSTAR 51 ECO 50 W 12 V 36° GU5.3	3000 K	45.0 mm	Beliebig	50.00 W	75 W	5000 h
DECOSTAR 51 ECO 50 W 12 V 60° GU5.3	3000 K	45.0 mm	Beliebig	50.00 W	75 W	5000 h

Produkt-Bezeichnung	Bemessungslampenlebensdauer	Farbwiedergabeindex Ra	Startzeit	Aufwärmzeit (60 %)	Anzahl der Schaltzyklen	Quecksilbergehalt der Lampe
DECOSTAR 51 ECO 14 W 12 V 10° GU5.3	5000 h	100	0.0 s	0.00 s	125000 ¹⁾	0.0 mg
DECOSTAR 51 ECO 14 W 12 V 36° GU5.3	5000 h	100	0.0 s	0.00 s	125000 ¹⁾	0.0 mg
DECOSTAR 51 ECO 20 W 12 V 10° GU5.3	5000 h	100	0.0 s	0.00 s	125000 ¹⁾	0.0 mg
DECOSTAR 51 ECO 20 W 12 V 24° GU5.3	5000 h	100	0.0 s	0.00 s	125000 ¹⁾	0.0 mg
DECOSTAR 51 ECO 20 W 12 V 36° GU5.3	5000 h	100	0.0 s	0.00 s	125000 ¹⁾	0.0 mg
DECOSTAR 51 ECO 20 W 12 V 60° GU5.3	5000 h	100	0.0 s	0.00 s	125000 ¹⁾	0.0 mg

Familiendatenblatt

Produkt-Bezeichnung	Bemessungslampenlebensdauer	Farbwiedergabeindex Ra	Startzeit	Aufwärmzeit (60 %)	Anzahl der Schaltzyklen	Quecksilbergehalt der Lampe
DECOSTAR 51 ECO 35 W 12 V 10° GU5.3	5000 h	100	0.0 s	0.00 s	125000 ¹⁾	0.0 mg
DECOSTAR 51 ECO 35 W 12 V 24° GU5.3	5000 h	100	0.0 s	0.00 s	125000 ¹⁾	0.0 mg
DECOSTAR 51 ECO 35 W 12 V 36° GU5.3	5000 h	100	0.0 s	0.00 s	125000 ¹⁾	0.0 mg
DECOSTAR 51 ECO 35 W 12 V 60° GU5.3	5000 h	100	0.0 s	0.00 s	125000 ¹⁾	0.0 mg
DECOSTAR 51 ECO 50 W 12 V 10° GU5.3	5000 h	100	0.0 s	0.00 s	125000 ¹⁾	0.0 mg
DECOSTAR 51 ECO 50 W 12 V 24° GU5.3	5000 h	100	0.0 s	0.00 s	125000 ¹⁾	0.0 mg
DECOSTAR 51 ECO 50 W 12 V 36° GU5.3	5000 h	100	0.0 s	0.00 s	125000 ¹⁾	0.0 mg
DECOSTAR 51 ECO 50 W 12 V 60° GU5.3	5000 h	100	0.0 s	0.00 s	125000 ¹⁾	0.0 mg

Produkt-Bezeichnung	Netzleistungsfaktor λ	Dimmbar	Energieeffizienzklasse	ILCOS	Lichtstromerhalt am Nennlebensdauerende	Quecksilberfrei
DECOSTAR 51 ECO 14 W 12 V 10° GU5.3	1.00	Ja	B	HRGS//UBIB-14-12-GU5.3- 51/10	0.75	Ja
DECOSTAR 51 ECO 14 W 12 V 36° GU5.3	1.00	Ja	B	HRGS//UB-14-12-GU5.3- 51/36	0.75	Ja
DECOSTAR 51 ECO 20 W 12 V 10° GU5.3	1.00	Ja	B	HRGS//UBIB-20-12-GU5.3- 51/10	0.75	Ja

Familiendatenblatt

Produkt-Bezeichnung	Netzleistungsfaktor λ	Dimmbar	Energieeffizienzklasse	ILCOS	Lichtstromerhalt am Nennlebensdauerende	Quecksilberfrei
DECOSTAR 51 ECO 20 W 12 V 24° GU5.3	1.00	Ja	B	HRGS//UBIB-20-12-GU5.3- 51/24	0.75	Ja
DECOSTAR 51 ECO 20 W 12 V 36° GU5.3	1.00	Ja	B	HRGS//UBIB-20-12-GU5.3- 51/36	0.75	Ja
DECOSTAR 51 ECO 20 W 12 V 60° GU5.3	1.00	Ja	B	HRGS//UBIB-20-12-GU5.3- 51/60	0.75	Ja
DECOSTAR 51 ECO 35 W 12 V 10° GU5.3	1.00	Ja	B	HRGS//UBIB-35-12-GU5.3- 51/10	0.75	Ja
DECOSTAR 51 ECO 35 W 12 V 24° GU5.3	1.00	Ja	B	HRGS//UBIB-35-12-GU5.3- 51/24	0.75	Ja
DECOSTAR 51 ECO 35 W 12 V 36° GU5.3	1.00	Ja	B	HRGS//UBIB-35-12-GU5.3- 51/36	0.75	Ja
DECOSTAR 51 ECO 35 W 12 V 60° GU5.3	1.00	Ja	B	HRGS//UBIB-35-12-GU5.3- 51/60	0.75	Ja
DECOSTAR 51 ECO 50 W 12 V 10° GU5.3	1.00	Ja	B	HRGS//UBIB-50-12-GU5.3- 51/10	0.75	Ja
DECOSTAR 51 ECO 50 W 12 V 24° GU5.3	1.00	Ja	B	HRGS//UBIB-50-12-GU5.3- 51/24	0.75	Ja
DECOSTAR 51 ECO 50 W 12 V 36° GU5.3	1.00	Ja	B	HRGS//UBIB-50-12-GU5.3- 51/36	0.75	Ja
DECOSTAR 51 ECO 50 W 12 V 60° GU5.3	1.00	Ja	B	HRGS//UBIB-50-12-GU5.3- 51/60	0.75	Ja

Produkt-Bezeichnung	Nennlichtstrom	Bemessungslichtstrom
DECOSTAR 51 ECO 14 W 12 V		

Familiendatenblatt

Produkt-Bezeichnung	Nennlichtstrom	Bemessungslichtstrom
10° GU5.3		
DECOSTAR 51 ECO 14 W 12 V 36° GU5.3		
DECOSTAR 51 ECO 20 W 12 V 10° GU5.3		
DECOSTAR 51 ECO 20 W 12 V 24° GU5.3		
DECOSTAR 51 ECO 20 W 12 V 36° GU5.3		
DECOSTAR 51 ECO 20 W 12 V 60° GU5.3	300 lm	300 lm
DECOSTAR 51 ECO 35 W 12 V 10° GU5.3		
DECOSTAR 51 ECO 35 W 12 V 24° GU5.3		
DECOSTAR 51 ECO 35 W 12 V 36° GU5.3		
DECOSTAR 51 ECO 35 W 12 V 60° GU5.3		
DECOSTAR 51 ECO 50 W 12 V 10° GU5.3		
DECOSTAR 51 ECO 50 W 12 V 24° GU5.3		
DECOSTAR 51 ECO 50 W 12 V 36° GU5.3		
DECOSTAR 51 ECO 50 W 12 V 60° GU5.3		

Familiendatenblatt

Anwendungshinweis

Für weitere Anwendungsinformationen beachten Sie bitte das Produktdatenblatt

Referenzen / Verweise

Lichtverteilungskurven unter

▶ www.osram.de

Haftungsausschluss

Änderungen und Irrtümer vorbehalten. Vergewissern Sie sich, dass Sie immer den neuesten Stand verwenden.