

DECOSTAR 51 TITAN

Halogenlampen mit Kaltlichtspiegelreflektor und Abdeckscheibe, Durchmesser 51 mm



Anwendungsgebiete

- Allgemeinbeleuchtung
- Shops
- Gaststätten, Hotels und ähnliche repräsentative Anwendungen
- Büros, öffentliche Einrichtungen

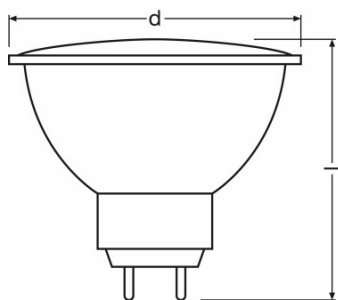
Produktvorteile

- Brillantes Akzentlicht
- Gleichbleibend bläulicher Farbeindruck des Lichtes aus der Reflektorrückseite
- KL-Reflektor reduziert die Wärmebelastung im Lichtbündel um bis zu 66 %
- Konstante Lichtstärke und konstanter Farbort über die Lebensdauer
- Flache, klare Abdeckscheibe
- Für den Betrieb in offenen Leuchten gemäß IEC 60598-1
- UV-Filter
- Enthält kein Quecksilber

Produkteigenschaften

- Mittlere Lebensdauer: 4.000 h
- Dimmbar
- Farbwiedergabeindex R_a : 100
- Farbtemperatur: 3.000 K

Familiendatenblatt



Produktgrafik

Familiendatenblatt

Technische Daten

Produkt-Bezeichnung	Nennleistung	Nennspannung	Lichtstärke	Ausstrahlungswinkel	Socket (Normbezeichnung)	Durchmesser
DECOSTAR 51 TITAN 20 W 12 V 10° GU5.3	20.00 W	12 V	5000 cd	10 °	GU5.3	51.0 mm
DECOSTAR 51 TITAN 20 W 12 V 36° GU5.3	20.00 W	12 V	780 cd	36 °	GU5.3	51.0 mm
DECOSTAR 51 TITAN 20 W 12 V 60° GU5.3	20.00 W	12 V	350 cd	60 °	GU5.3	51.0 mm
DECOSTAR 51 TITAN 35 W 12 V 10° GU5.3	35.00 W	12 V	9500 cd	10 °	GU5.3	51.0 mm
DECOSTAR 51 TITAN 35 W 12 V 24° GU5.3	35.00 W	12 V	3100 cd	24 °	GU5.3	51.0 mm
DECOSTAR 51 TITAN 35 W 12 V 36° GU5.3	35.00 W	12 V	1500 cd	36 °	GU5.3	51.0 mm
DECOSTAR 51 TITAN 35 W 12 V 60° GU5.3	35.00 W	12 V	700 cd	60 °	GU5.3	51.0 mm
DECOSTAR 51 TITAN 50 W 12 V 10° GU5.3	50.00 W	12 V	12500 cd	10 °	GU5.3	51.0 mm
DECOSTAR 51 TITAN 50 W 12 V 24° GU5.3	50.00 W	12 V	4400 cd	24 °	GU5.3	51.0 mm
DECOSTAR 51 TITAN 50 W 12 V 36° GU5.3	50.00 W	12 V	2200 cd	36 °	GU5.3	51.0 mm
DECOSTAR 51 TITAN 50 W 12 V 60° GU5.3	50.00 W	12 V	1100 cd	60 °	GU5.3	51.0 mm
DECOSTAR 51 TITAN	35.00 W	12 V	700 cd	36 °	GU5.3	51.0 mm

Familiendatenblatt

Produkt-Bezeichnung	Farbtemperatur	Gesamtlänge	Brennstellung	Bemessungsleistung	Nennlebensdauer	Bemessungslampenlebensdauer
DECOSTAR 51 TITAN 20 W 12 V 10° GU5.3	2900 K	45.0 mm	Beliebig	20.00 W	4000 h	4000 h
DECOSTAR 51 TITAN 20 W 12 V 36° GU5.3	3000 K	46.0 mm	Beliebig	20.00 W	4000 h	4000 h
DECOSTAR 51 TITAN 20 W 12 V 60° GU5.3	3000 K	46.0 mm	Beliebig	20.00 W	4000 h	4000 h
DECOSTAR 51 TITAN 35 W 12 V 10° GU5.3	3000 K	46.0 mm	Beliebig	35.00 W	4000 h	4000 h
DECOSTAR 51 TITAN 35 W 12 V 24° GU5.3	3000 K	45.0 mm	Beliebig	35.00 W	4000 h	4000 h
DECOSTAR 51 TITAN 35 W 12 V 36° GU5.3	3000 K	46.0 mm	Beliebig	35.00 W	4000 h	4000 h
DECOSTAR 51 TITAN 35 W 12 V 60° GU5.3	3000 K	46.0 mm	Beliebig	35.00 W	4000 h	4000 h
DECOSTAR 51 TITAN 50 W 12 V 10° GU5.3	3000 K	46.0 mm	Beliebig	50.00 W	4000 h	4000 h
DECOSTAR 51 TITAN 50 W 12 V 24° GU5.3	3000 K	45.0 mm	Beliebig	50.00 W	4000 h	4000 h
DECOSTAR 51 TITAN 50 W 12 V 36° GU5.3	3000 K	46.0 mm	Beliebig	50.00 W	4000 h	4000 h
DECOSTAR 51 TITAN 50 W 12 V 60° GU5.3	3000 K	46.0 mm	Beliebig	50.00 W	4000 h	4000 h
DECOSTAR 51 TITAN	3000 K	46.0 mm	Beliebig	35.00 W	4000 h	4000 h

Familiendatenblatt

Produkt-Bezeichnung	Farbwiedergabeindex Ra	Startzeit	Aufwärmzeit (60 %)	Anzahl der Schaltzyklen	Quecksilbergehalt der Lampe	Netzleistungsfaktor λ
DECOSTAR 51 TITAN 20 W 12 V 10° GU5.3	100	0.0 s	0.00 s	100000 ¹⁾	0.0 mg	1.00
DECOSTAR 51 TITAN 20 W 12 V 36° GU5.3	100	0.0 s	0.00 s	100000 ¹⁾	0.0 mg	1.00
DECOSTAR 51 TITAN 20 W 12 V 60° GU5.3	100	0.0 s	0.00 s	100000 ¹⁾	0.0 mg	1.00
DECOSTAR 51 TITAN 35 W 12 V 10° GU5.3	100	0.0 s	0.00 s	100000 ¹⁾	0.0 mg	1.00
DECOSTAR 51 TITAN 35 W 12 V 24° GU5.3	100	0.0 s	0.00 s	100000 ¹⁾	0.0 mg	1.00
DECOSTAR 51 TITAN 35 W 12 V 36° GU5.3	100	0.0 s	0.00 s	100000 ¹⁾	0.0 mg	1.00
DECOSTAR 51 TITAN 35 W 12 V 60° GU5.3	100	0.0 s	0.00 s	100000 ¹⁾	0.0 mg	1.00
DECOSTAR 51 TITAN 50 W 12 V 10° GU5.3	100	0.0 s	0.00 s	100000 ¹⁾	0.0 mg	1.00
DECOSTAR 51 TITAN 50 W 12 V 24° GU5.3	100	0.0 s	0.00 s	100000 ¹⁾	0.0 mg	1.00
DECOSTAR 51 TITAN 50 W 12 V 36° GU5.3	100	0.0 s	0.00 s	100000 ¹⁾	0.0 mg	1.00
DECOSTAR 51 TITAN 50 W 12 V 60° GU5.3	100	0.0 s	0.00 s	100000 ¹⁾	0.0 mg	1.00
DECOSTAR 51 TITAN	100	0.0 s	0.00 s	100000 ¹⁾	0.0 mg	1.00

Familiendatenblatt

Produkt-Bezeichnung	Dimmbar	Energieeffizienzklasse	ILCOS	Lichtstromerhalt am Nennlebensdauerende	Quecksilberfrei
DECOSTAR 51 TITAN 20 W 12 V 10° GU5.3	Ja	B	HRGS//UB-20-12-GU5.3-51/10	0.75	Ja
DECOSTAR 51 TITAN 20 W 12 V 36° GU5.3	Ja	B	HRGS//UB-20-12-GU5.3-51/36	0.75	Ja
DECOSTAR 51 TITAN 20 W 12 V 60° GU5.3	Ja	B	HRGS//UB-20-12-GU5.3-51/60	0.75	Ja
DECOSTAR 51 TITAN 35 W 12 V 10° GU5.3	Ja	B	HRGS//UB-35-12-GU5.3-51/10	0.75	Ja
DECOSTAR 51 TITAN 35 W 12 V 24° GU5.3	Ja	B	HRGS//UB-35-12-GU5.3-51/24	0.75	Ja
DECOSTAR 51 TITAN 35 W 12 V 36° GU5.3	Ja	B	HRGS//UB-35-12-GU5.3-51/36	0.75	Ja
DECOSTAR 51 TITAN 35 W 12 V 60° GU5.3	Ja	B	HRGS//UB-35-12-GU5.3-51/60	0.75	Ja
DECOSTAR 51 TITAN 50 W 12 V 10° GU5.3	Ja	B	HRGS//UB-50-12-GU5.3-51/10	0.75	Ja
DECOSTAR 51 TITAN 50 W 12 V 24° GU5.3	Ja	B	HRGS//UB-50-12-GU5.3-51/24	0.75	Ja
DECOSTAR 51 TITAN 50 W 12 V 36° GU5.3	Ja	B	HRGS//UB-50-12-GU5.3-51/36	0.75	Ja
DECOSTAR 51 TITAN 50 W 12 V 60° GU5.3	Ja	B	HRGS//UB-50-12-GU5.3-51/60	0.75	Ja
DECOSTAR 51 TITAN	Ja	B	HRGS//UB-35-12-GU5.3-51/60	0.75	Ja

Familiendatenblatt

Anwendungshinweis

Für weitere Anwendungsinformationen beachten Sie bitte das Produktdatenblatt

Referenzen / Verweise

Lichtverteilungskurven unter

▶ www.osram.de

Haftungsausschluss

Änderungen und Irrtümer vorbehalten. Vergewissern Sie sich, dass Sie immer den neuesten Stand verwenden.