

Konstantspannungsversorgungen 24 V



Anwendungsgebiete

- Geeignet für SELV-Installationen im Innen- und Außenbereich
- Für den Einsatz in schlanken, flachen Leuchten geeignet oder für den Einbau in abgehängte Decke
- Außenanwendungen nur in geeigneten Leuchten

Produktvorteile

- Sehr hohe Effizienz und Zuverlässigkeit
- Vielseitiger Anwendungsbereich durch Ausgangsleistungen von bis zu 240 W
- Konstanter Lichtstrom für sehr niedrige und hohe Temperaturen durch Smart Power Supply

Technische Daten

Elektrische Daten

Produkt-Bezeichnung	Ausgangsleistung	Eingangsspannung	Netzfrequenz	Ausgangsspannung	Nennspannung	Nennstrom
OT 6/200...240/24 CE	6 W ¹⁾	180...254 V ²⁾	50...60 Hz	24 V ³⁾	200...240 V	0.08 A
OT 8/200...240/24	8 W ⁷⁾	180...254 V ²⁾	50...60 Hz	24 V ⁸⁾	200...240 V	0.10 A
OT 20/200...240/24	20 W ⁹⁾	198...254 V ²⁾	50...60 Hz	24 V ⁸⁾	220...240 V	0.35 A
OT 20/120...240/24 S	20 W ¹¹⁾	108...254 V ²⁾	50...60 Hz	24 V ⁸⁾	120...240 V	0.35 A
OT 30/220...240/24 P	30 W ¹³⁾	198...264 V ¹⁴⁾	50...60 Hz	24 V ¹⁵⁾	220...240 V	0.19 A ¹⁶⁾
OT 50/220...240/24	50 W ²⁰⁾	198...264 V ¹⁴⁾	50...60 Hz	24 V ²¹⁾	220...240 V	0.35 A ¹⁶⁾
OT 50/220...240/24 P	50 W ²⁰⁾	198...264 V ¹⁴⁾	50...60 Hz	24 V ¹⁵⁾	220...240 V	0.26 A ¹⁶⁾
OT 75/220...240/24	75 W ²³⁾	198...254 V ²⁾	50...60 Hz	24 V ⁸⁾	220...240 V	0.38 A ¹⁶⁾
OT 75/220...240/24 E	75 W ²³⁾	198...254 V ²⁾	50...60 Hz	24 V ²⁵⁾	220...240 V	0.38 A
OT 80/220...240/24 P	80 W ²⁶⁾	198...264 V ²⁾	50...60 Hz	24 V ¹⁵⁾	220...240 V	0.40 A ¹⁶⁾
OT 120/220...240/24 P	120 W ²⁸⁾	198...264 V ²⁾	50...60 Hz	24 V ¹⁵⁾	220...240 V	0.60 A ¹⁶⁾
OT 240/220...240/24 P	240 W ²⁹⁾	198...264 V ²⁾	50...60 Hz	24 V ¹⁵⁾	220...240 V	1.10 A ¹⁶⁾
OTe 120/220...240/24 E	120 W ³⁰⁾	198...264 V ²⁾	50...60 Hz	24 V ³¹⁾	220...240 V	0.60 A ¹⁶⁾

Produkt-Bezeichnung	Geräteverlustleistung	Netzleistungsfaktor λ	EVG-Effizienz	Einschaltstrom
OT 6/200...240/24 CE	1.5 W ⁴⁾	0.50 ⁵⁾	80 %	15 A ⁶⁾
OT 8/200...240/24	2.5 W ⁴⁾	0.50 ⁵⁾	75 %	15 A ⁶⁾
OT 20/200...240/24	4.0 W ¹⁰⁾	0.8 ⁵⁾	83 %	10 A
OT 20/120...240/24 S	4.0 W ¹⁰⁾	0.50/0.40 ¹²⁾	83 %	45 A
OT 30/220...240/24 P	5.0 W	0.98/0.94 ¹⁷⁾	85 % ¹⁸⁾	23 A ¹⁹⁾
OT 50/220...240/24	8.0 W ¹⁰⁾	0.95/0.9 ¹⁷⁾	85 % ¹⁸⁾	45 A ²²⁾
OT 50/220...240/24 P	7.0 W	0.98/0.94 ¹⁷⁾	86 % ¹⁸⁾	22 A ¹⁹⁾
OT 75/220...240/24	9.0 W ⁴⁾	0.97 ⁵⁾	90 % ¹⁸⁾	41 A ²⁴⁾
OT 75/220...240/24 E	8.5 W ¹⁰⁾	0.95 ⁵⁾	89 % ¹⁸⁾	41 A ²⁴⁾
OT 80/220...240/24 P	12 W ¹⁰⁾	0.9/0.95 ²⁷⁾	87 % ¹⁸⁾	35 A ¹⁰⁾
OT 120/220...240/24 P	13.5 W ¹⁰⁾	0.95/0.9 ²⁷⁾	90 % ¹⁸⁾	60 A ¹⁰⁾
OT 240/220...240/24 P	18 W	0.9/0.95 ²⁷⁾	93 % ¹⁸⁾	70 A ¹⁰⁾
OTe 120/220...240/24 E	15.0 W ¹⁰⁾	0.95 ³²⁾	90 % ¹⁸⁾	70 A ³³⁾

1) Teillast 0.4...6 W

2) Zulässiger Spannungsbereich

3) ± 0.8 V

4) Maximum bei 230 V_{AC}, P_{out} = maximum, Ta=25 °C, Dauerleistung

5) Minimum

6) Bei 240 V_{AC}

7) Teillast 0...8 W

8) ± 1.0 V

9) Teillast 0.5...20 W

10) Maximum

11) Teillast 0.9...20 W

12) Bei 120 V 60 Hz/Bei 240 V 50 Hz

Familiendatenblatt

- 13) Teillast 0...30 W
- 14) V_{AC}
- 15) +1,0/-0,5 V
- 17) Volllast bei 230 V/Halblast bei 230 V
- 16) Bei 230 V
- 19) $t_{width} = 270 \mu s$ (gemessen bei 50 % I_{peak})
- 18) Bei Volllast und 230 V
- 21) +0,9/-0,5 V
- 20) Teillast 0...50 W
- 23) Teillast 0...75 W
- 22) $t_{width} = 80 \mu s$ (gemessen bei 50 % I_{peak})
- 25) Elektronisch stabilisiert, netzoberwellen maximal $\pm 0,2$ v
- 24) $t_{width} = 200 \mu s$ (gemessen bei 50 % I_{peak})
- 27) Minimum/Volllast bei 230 V/Halblast bei 230 V
- 26) Teillast 0...80 W
- 29) Teillast 0...240 W
- 28) Teillast 0...120 W
- 31) ± 5 %
- 30) Teillast 12...120 W
- 32) Volllast bei 230 V
- 33) Bei 300 μs

Abmessungen & Gewicht

Produkt-Bezeichnung	Länge	Breite	Höhe	Produktgewicht	Leitungsquerschnitt eingangsseitig
OT 6/200...240/24 CE	51.0 mm	50.0 mm	22.0 mm	73.00 g	1.0 mm ²
OT 8/200...240/24	80.0 mm	40.0 mm	22.0 mm	51.00 g	0.75...1.5 mm ²
OT 20/200...240/24	109.0 mm	50.0 mm	35.0 mm	108.00 g	0.75...1.5 mm ²
OT 20/120...240/24 S	60.0 mm	60.0 mm	31.0 mm	93.00 g	0.75...1.5 mm ²
OT 30/220...240/24 P	220.0 mm	40.0 mm	22.0 mm	330.00 g	1.0 mm ²
OT 50/220...240/24	242.0 mm	40.0 mm	16.0 mm	290.00 g	0.75...1.5 mm ^{2 2)}
OT 50/220...240/24 P	220.0 mm	40.0 mm	22.0 mm	330.00 g	1.0 mm ²
OT 75/220...240/24	220.0 mm	47.0 mm	44.0 mm	290.00 g	0.75...1.5 mm ^{2 2)}
OT 75/220...240/24 E	241.0 mm	43.0 mm	30.0 mm	560.00 g	0.83 mm ^{2 3)}
OT 80/220...240/24 P	250.0 mm	50.0 mm	34.0 mm	850.00 g	1.0 mm ^{2 1)}
OT 120/220...240/24 P	250.0 mm	60.0 mm	39.0 mm	1100.00 g	1.0 mm ^{2 1)}
OT 240/220...240/24 P	250.0 mm	80.0 mm	39.0 mm	1500.00 g	1.0 mm ^{2 1)}
OTe 120/220...240/24 E	258.0 mm	51.0 mm	45.0 mm	1100.00 g	1.0 mm ^{2 1)}

Produkt-Bezeichnung	Leitungsquerschnitt ausgangsseitig	Abisolierlänge eingangsseitig
OT 6/200...240/24 CE	1.0 mm ²	10 mm
OT 8/200...240/24	0.5...1.5 mm ²	10 mm
OT 20/200...240/24	0.5...1.5 mm ²	10 mm
OT 20/120...240/24 S	0.5...1.5 mm ²	10 mm
OT 30/220...240/24 P	1.0 mm ^{2 1)}	10 mm

Familiendatenblatt

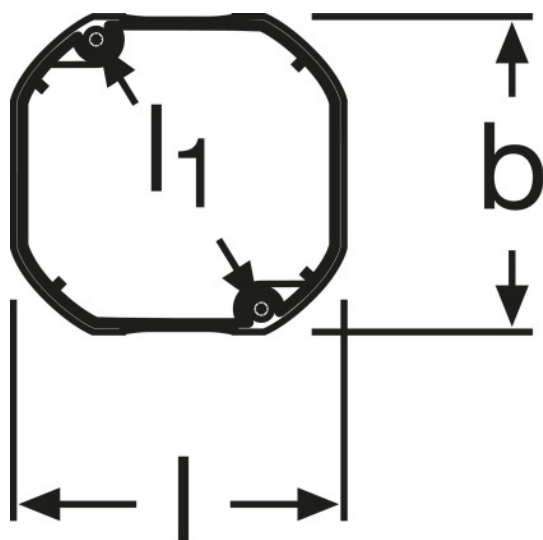
Produkt-Bezeichnung	Leitungs- querschnitt ausgangsseitig	Abisolierlänge eingangsseitig
OT 50/220...240/24	0.5...1.5 mm ² ²⁾	10 mm
OT 50/220...240/24 P	1.0 mm ² ¹⁾	10 mm
OT 75/220...240/24	0.5...1.5 mm ² ²⁾	6.0 mm
OT 75/220...240/24 E	2.1 mm ² ³⁾	10 mm
OT 80/220...240/24 P	1.5 mm ² ¹⁾	10...11 mm
OT 120/220...240/24 P	1.5 mm ² ¹⁾	10...11 mm
OT 240/220...240/24 P	1.5 mm ² ¹⁾	10...11 mm
OTe 120/220...240/24 E	1.0 mm ² ¹⁾	10...11 mm

¹⁾ Biegsam

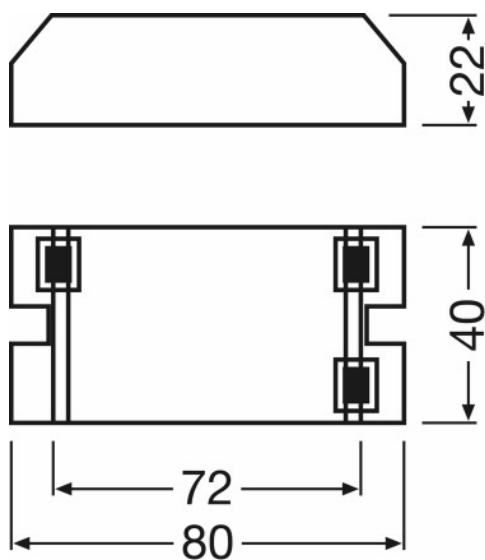
²⁾ Massive oder flexible Adern

³⁾ Massive Adern

Produkt Grafik

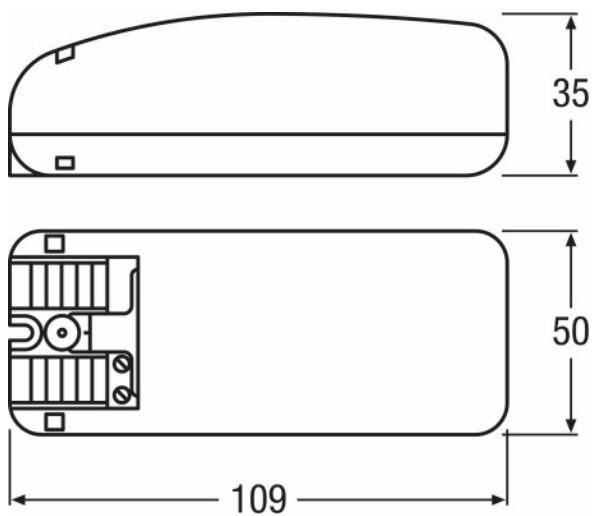


OT 6/200...240/24 CE

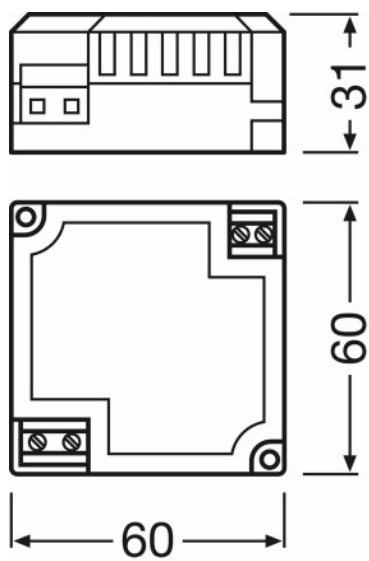


OT 8/200...240/24

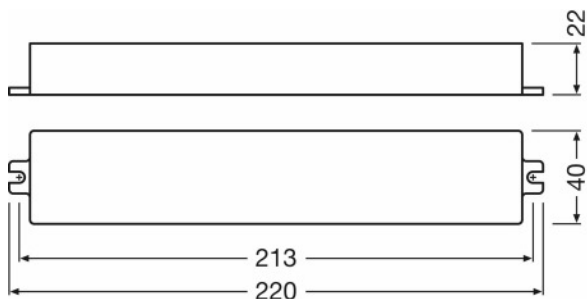
Familiendatenblatt



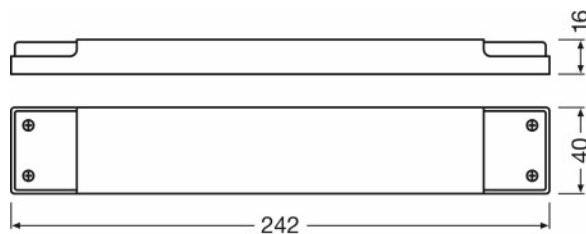
OT 20/200...240/24



OT 20/120...240/24 S

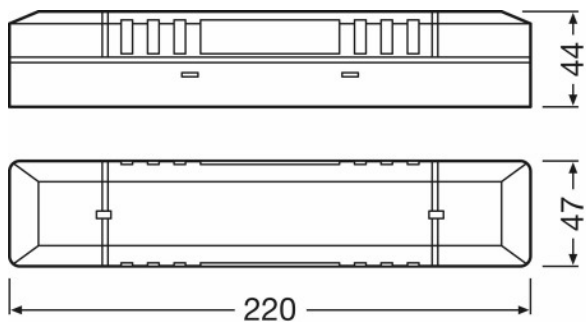


OT 30/220...240/24 P

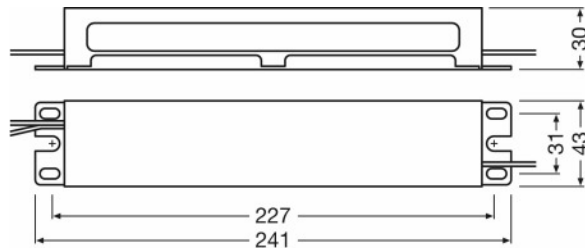


OT 50/220...240/24

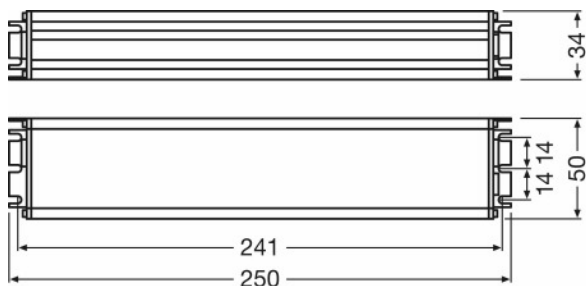
Familiendatenblatt



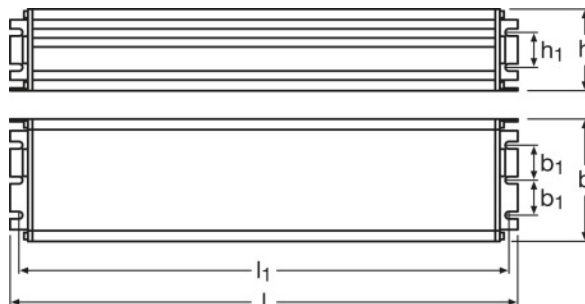
OT 75/220...240/24



OT 75/220...240/24 E

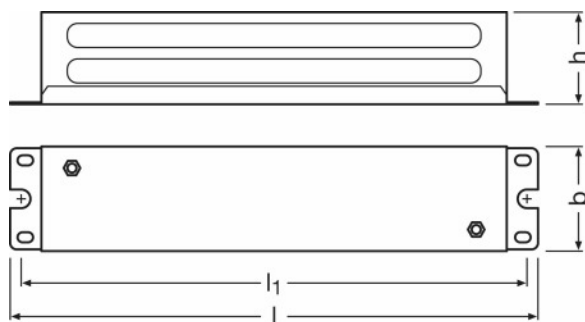
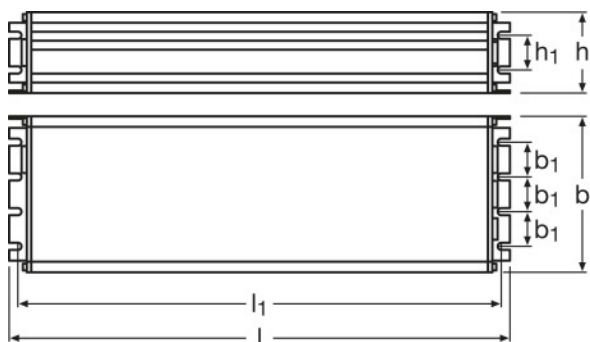


OT 80/220...240/24 P



OT 120/220...240/24 P

Familiendatenblatt



OT 240/220...240/24 P

OTe 120/220...240/24 E

Farben & Materialien

Produkt-Bezeichnung	Gehäusematerial
OT 6/200...240/24 CE	Kunststoff
OT 8/200...240/24	Kunststoff
OT 20/200...240/24	Kunststoff
OT 20/120...240/24 S	Kunststoff
OT 30/220...240/24 P	Kunststoff
OT 50/220...240/24	Kunststoff
OT 50/220...240/24 P	Kunststoff
OT 75/220...240/24	Kunststoff
OT 75/220...240/24 E	Metall
OT 80/220...240/24 P	Metall
OT 120/220...240/24 P	Metall
OT 240/220...240/24 P	Metall
OTe 120/220...240/24 E	Metall

Temperaturen

Produkt-Bezeichnung	Umgebungs-temperaturbereich	Lager-temperaturbereich	Maximale Temperatur am Messpunkt t_c	Max. Gehäusetemperatur im Fehlerfall
OT 6/200...240/24 CE	-20...+50 °C	-40...85 °C	70 °C	100 °C
OT 8/200...240/24	-20...+50 °C	-40...85 °C	80 °C	110 °C
OT 20/200...240/24	-20...+45 °C	-40...85 °C	70 °C	90 °C
OT 20/120...240/24 S	-20...+50 °C	-40...85 °C	75 °C	90 °C
OT 30/220...240/24 P	-25...+55 °C	-40...85 °C	80 °C ¹⁾	100 °C

Familiendatenblatt

Produkt-Bezeichnung	Umgebungs-temperaturbereich	Lager-temperaturbereich	Maximale Temperatur am Messpunkt tc	Max. Gehäusetemperatur im Fehlerfall
OT 50/220...240/24	-20...+45 °C	-30...85 °C	95 °C	110 °C
OT 50/220...240/24 P	-25...+55 °C	-40...85 °C	90 °C ¹⁾	100 °C
OT 75/220...240/24	-20...+50 °C	-40...85 °C	80 °C	110 °C
OT 75/220...240/24 E	-20...+60 °C	-40...85 °C	85 °C ¹⁾	110 °C
OT 80/220...240/24 P	-25...+55 °C	-40...85 °C	80 °C ¹⁾	100 °C
OT 120/220...240/24 P	-25...+55 °C	-40...85 °C	80 °C ¹⁾	100 °C
OT 240/220...240/24 P	-25...+55 °C	-40...85 °C	80 °C ¹⁾	100 °C
OTe 120/220...240/24 E	-10...+50 °C	-40...85 °C	70 °C ¹⁾	90 °C

¹⁾ Maximum am Tc-Punkt

Lebensdauer

Produkt-Bezeichnung	EVG Lebensdauer
OT 6/200...240/24 CE	50000 h ¹⁾
OT 8/200...240/24	30000 h
OT 20/200...240/24	30000 h
OT 20/120...240/24 S	30000 h
OT 30/220...240/24 P	50000 h ²⁾
OT 50/220...240/24	50000 h ³⁾
OT 50/220...240/24 P	50000 h ³⁾
OT 75/220...240/24	50000 h ³⁾
OT 75/220...240/24 E	50000 h ⁴⁾
OT 80/220...240/24 P	50000 h ²⁾
OT 120/220...240/24 P	50000 h ²⁾
OT 240/220...240/24 P	50000 h ²⁾
OTe 120/220...240/24 E	50000 h ²⁾

¹⁾ Bei tcase = 60°C am Tc-Punkt / 10 % Ausfallrate

²⁾ Bei tcase = 70°C am Tc-Punkt / 10 % Ausfallrate

³⁾ Bei tcase = 80°C am Tc-Punkt / 10 % Ausfallrate

⁴⁾ Bei tcase = 75°C am Tc-Punkt / 10 % Ausfallrate

Einsatzmöglichkeiten

Produkt-Bezeichnung	Dimmbar	Geeignet für Leuchten mit Schutzklasse	Übertemperaturschutz
OT 6/200...240/24 CE	Ja ¹⁾	II	Automatisch reversibel
OT 8/200...240/24	Ja ¹⁾	II	Automatisch reversibel
OT 20/200...240/24	Ja ¹⁾	II	Automatisch reversibel
OT 20/120...240/24 S	Ja ¹⁾	II	Automatisch reversibel
OT 30/220...240/24 P	Ja ¹⁾	II	Automatisch reversibel
OT 50/220...240/24	Ja ¹⁾	II	Automatisch reversibel
OT 50/220...240/24 P	Ja ¹⁾	II	Automatisch reversibel
OT 75/220...240/24	Ja ¹⁾	II	Automatisch reversibel

Familiendatenblatt

Produkt-Bezeichnung	Dimmbar	Geeignet für Leuchten mit Schutzklasse	Übertemperaturschutz
OT 75/220...240/24 E	Nein	I	Automatisch reversibel
OT 80/220...240/24 P	Ja ¹⁾	II	Automatisch reversibel
OT 120/220...240/24 P	Ja ¹⁾	I	Automatisch reversibel
OT 240/220...240/24 P	Ja ¹⁾	I	Automatisch reversibel
OTe 120/220...240/24 E	Nein	I	Automatisch reversibel

Produkt-Bezeichnung	Überlastschutz	Kurzschlusschutz	Leerlauf-festigkeit	Maximale Leitungslänge EVG/Lampe
OT 6/200...240/24 CE	Automatisch reversibel	Automatisch reversibel	Ja	10 m
OT 8/200...240/24	Automatisch reversibel	Automatisch reversibel	Ja	10 m
OT 20/200...240/24	Automatisch reversibel	Automatisch reversibel	Ja	10 m
OT 20/120...240/24 S	Automatisch reversibel	Automatisch reversibel	Ja	10 m
OT 30/220...240/24 P	Automatisch reversibel	Automatisch reversibel	Ja	10 m
OT 50/220...240/24	Automatisch reversibel	Automatisch reversibel	Ja	10 m
OT 50/220...240/24 P	Automatisch reversibel	Automatisch reversibel	Ja	10 m
OT 75/220...240/24	Automatisch reversibel	Automatisch reversibel	Ja	10 m
OT 75/220...240/24 E	Automatisch reversibel	Automatisch reversibel	Ja	
OT 80/220...240/24 P	Automatisch reversibel	Automatisch reversibel	Ja	10 m
OT 120/220...240/24 P	Automatisch reversibel	Automatisch reversibel	Ja	10 m
OT 240/220...240/24 P	Automatisch reversibel	Automatisch reversibel	Ja	10 m
OTe 120/220...240/24 E	Automatisch reversibel	Automatisch reversibel	Ja	10 m

¹⁾ mit OPTOTRONIC Dimmern

Zertifikate & Standards

Produkt-Bezeichnung	Schutzart	Normen
OT 6/200...240/24 CE	IP65	Gemäß IEC 61347-2-13/Gemäß IEC 62384/Gemäß EN 55015/Gemäß IEC 61000-3-2/Gemäß IEC 61000-3-3/Gemäß IEC 61547
OT 8/200...240/24	IP20	Gemäß IEC 61347-2-13/Gemäß IEC 62384/Gemäß EN 55015/Gemäß IEC 61000-3-2/Gemäß IEC 61000-3-3/Gemäß IEC 61547
OT 20/200...240/24	IP20	Gemäß IEC 61347-2-13/Gemäß IEC 62384/Gemäß EN 55015/Gemäß IEC 61000-3-2/Gemäß IEC 61000-3-3/Gemäß IEC 61547
OT 20/120...240/24 S	IP20	Gemäß IEC 61347-2-13/Gemäß IEC 62384/Gemäß EN 55015/Gemäß IEC 61000-3-2/Gemäß IEC 61547/Gemäß IEC 61000-3-3/Gemäß UL 1310
OT 30/220...240/24 P	IP66	Gemäß IEC 61347-1/Gemäß IEC 61347-2-13/Gemäß IEC 62384/Gemäß CISPR 15/Gemäß IEC 61000-3-2/Gemäß IEC 61547
OT 50/220...240/24	IP20	Gemäß IEC 61347-1/Gemäß IEC 61347-2-13/Gemäß IEC 62384/Gemäß CISPR 15/Gemäß IEC 61000-3-2/Gemäß IEC 61547
OT 50/220...240/24 P	IP66	Gemäß IEC 61347-1/Gemäß IEC 61347-2-13/Gemäß IEC 62384/Gemäß CISPR 15/Gemäß IEC 61000-3-2/Gemäß IEC 61547
OT 75/220...240/24	IP20	Gemäß IEC 61347-2-13/Gemäß IEC 62384/Gemäß EN 55015/Gemäß IEC 61000-3-2/Gemäß EN 61000-3-3/Gemäß EN 61547
OT 75/220...240/24 E	IP64	Gemäß IEC 61347/Gemäß IEC 60598/Gemäß IEC 62384/Gemäß EN 55015:2006 + A1:2007/Gemäß EN 61000-3-2/Gemäß EN 61547

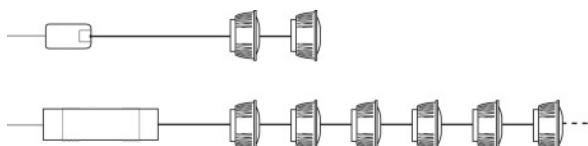
Familiendatenblatt

Produkt-Bezeichnung	Schutzart	Normen
OT 80/220...240/24 P	IP67	Gemäß IEC 61347-1/Gemäß IEC 61347-2-13/Gemäß IEC 62384/Gemäß CISPR 15/Gemäß IEC 61000-3-2/Gemäß IEC 61000-3-3/Gemäß IEC 61547
OT 120/220...240/24 P	IP67	Gemäß IEC 61347-1/Gemäß IEC 61347-2-13/Gemäß IEC 62384/Gemäß CISPR 15/Gemäß IEC 61000-3-2/Gemäß IEC 61000-3-3/Gemäß IEC 61547
OT 240/220...240/24 P	IP67	Gemäß IEC 61347-1/Gemäß IEC 61347-2-13/Gemäß IEC 62384/Gemäß CISPR 15/Gemäß IEC 61000-3-2/Gemäß IEC 61000-3-3/Gemäß IEC 61547
OTe 120/220...240/24 E	IP64	Gemäß IEC 61347-1/Gemäß IEC 61347-2-13/Gemäß IEC 62384/Gemäß CISPR 15/Gemäß IEC 61000-3-2/Gemäß IEC 61000-3-3/Gemäß IEC 61547

Produkt-Bezeichnung	Prüfzeichen - Zulassung
OT 6/200...240/24 CE	CE / VDE / ENEC 10
OT 8/200...240/24	CE / VDE / ENEC 10 / VDE-EMC
OT 20/200...240/24	CE / ENEC 10 / VDE / VDE-EMC / GOST / C-Tick
OT 20/120...240/24 S	CE / VDE / ENEC 10
OT 30/220...240/24 P	CE / CB / ENEC 10
OT 50/220...240/24	CE / ENEC 10 / CB / C-Tick
OT 50/220...240/24 P	CE / CB / ENEC 10
OT 75/220...240/24	CE / ENEC 10 / VDE / VDE-EMC / GOST / C-Tick
OT 75/220...240/24 E	CE / ENEC 18 / VDE / VDE-EMC / GOST / C-Tick
OT 80/220...240/24 P	CE / CB / C-Tick
OT 120/220...240/24 P	CE / CB / C-Tick
OT 240/220...240/24 P	CE / CB / C-Tick
OTe 120/220...240/24 E	CE

Familiendatenblatt

Wiring Diagram



OT 20/120...240/24 S, OT 75/220...240/24

OT 75/220...240/24

Anwendungshinweis

Für weitere Anwendungsinformationen beachten Sie bitte das Produktdatenblatt

Verkaufs- und Technischer Support

Verkaufs- und Technischer Support www.osram.de

Länderspezifische Informationen

Produkt-Bezeichnung	EAN	METEL-Code	SEG-Nr.	STK-Nummer	UK Org
OT 6/200-240/24 CE	4008321113269	OSROT624CE	5280380	4031154	-
OT 08/200-240/24	4008321040169	OSROT0824	5280337	4031156	-
OT 20/220-240/24	4050300618111	OSROT2024	5280339	4031160	-
OT 20/120-240/24 S	4050300662626	OSROT2024S	5280381	4030097	-
OT 50/220-240/24	4052899905566	-	7980586	4030200	-
OT 75/220-240/24	4050300817477	OSROT7524	5280342	4031164	-
OT 75/220-240/24 E	4008321362476	OSROT7524E	5280328	4031168	-
OT 80/220-240/24 P	4008321981684	-	7980403	4030032	-

Familiendatenblatt

OT 120/220-240/24 P	4008321981707	-	7980404	4030033	-
OT 240/220-240/24 P	4008321981721	-	7980405	4030034	-

Downloads

Datei	
	Anhang TI ADDON TECHNICAL INFO OT 6200-24010 CE VS20 and OT 6200-24024 CE VS20 (G)
	Zertifikate OT VDE ENEC marks approval (G)
	Konformitätserklärungen Declaration of conformity OT 6200-24010 CE
	CAD Daten 3-dim 51x52x22 9900045
	CAD Daten 3-dim 51x52x22 9900045
	CAD-Daten PDF 51x52x22 9900045
	Anhang TI ADDON TECHNICAL INFORMATION OT 8200-24024 VS50 OSRAM (G)
	Broschüren Light is universal - OPTOTRONIC LED drivers (GB)
	Zertifikate OT EMC-Marks approval
	Zertifikate VDE-EMC-Certificate OT_OTe_OTp_OT Fit_OTi
	Konformitätserklärungen Declaration of conformity OT 9200-240350
	CAD Daten 3-dim OT 9 80x40x22 9900053
	CAD Daten 3-dim OT 9 80x40x22 9900053
	CAD Daten 3-dim OT 9 80x40x22 9900053
	CAD-Daten PDF OT 9 80x40x22 9900053
	Anhang TI ADDON TECHNICAL INFORMATION OT 20230-24024 VS20 OSRAM (G)
	Konformitätserklärungen Declaration of conformity OT 20220-24024
	Anhang TI ADDON TECHNICAL INFORMATION OT 20120-24024 S VS30 OSRAM (G)

Familiendatenblatt

	Konformitätserklärungen Declaration of conformity OT 20120-24024 S
	Broschüren 24V OPTOTRONIC outdoor drivers (DE)
	Zertifikate CB Certificate OT 30220-24024 P
	Zertifikate ENEC Certificate OT 30220-24024 P
	Konformitätserklärungen DoC OT 30220-24024 P
	Installationshinweise Instruction Sheet OT 30220-24024 P
	Installationshinweise Instruction Sheet OT 50220-24024
	Zertifikate ENEC Certificate OT 50220-24024 P
	Konformitätserklärungen DoC OT 50220-24024 P
	Installationshinweise Instruction Sheet OT 50220-24024 P
	Anhang TI ADDON TECHNICAL INFORMATION OT 75220-24024 VS10 OSRAM (G)
	Konformitätserklärungen Declaration of conformity OT 75220-24024
	CAD Daten 3-dim 220x47x44 9900016
	CAD Daten 3-dim 220x47x44 9900016
	CAD Daten 3-dim 220x47x44 9900016
	CAD-Daten PDF 220x47x44 9900016
	Anhang TI ATI OPTOTRONIC OT 75220-24024 E (GB)
	Anhang TI ATI OPTOTRONIC OT 75220-24024 E (D)
	Konformitätserklärungen Declaration of conformity OT 75220-24024 E
	Broschüren Poster OPTOTRONIC LED drivers (DE)
	Konformitätserklärungen Declaration of conformity - OT 80220-24024 P - OT 120220-24024 P - OT 240
	Installationshinweise Instruction Sheet OT 80220-24024 P
	Installationshinweise Instruction Sheet OT 120220-24024 P

Familiendatenblatt



Montageanleitungen
Instruction Sheet_OT 240220-24024 P

Verpackungsinformationen

Produkt-Code	Produkt-Bezeichnung	Verpackungseinheit (Stück pro Einheit)	Abmessungen (Länge x Breite x Höhe)	Volumen	Gewicht brutto
4008321113269	OT 6/200...240/24 CE	Versandschachtel 20	328 mm x 76 mm x 138 mm	3.44 dm ³	1212.50 g
4008321040169	OT 8/200...240/24	Versandschachtel 50	212 mm x 143 mm x 121 mm	3.67 dm ³	2701.00 g
4050300618111	OT 20/200...240/24	Versandschachtel 20	270 mm x 105 mm x 229 mm	6.49 dm ³	2396.00 g
4050300662626	OT 20/120...240/24 S	Versandschachtel 30	310 mm x 96 mm x 210 mm	6.25 dm ³	2386.00 g
4052899043497	OT 30/220...240/24 P	Versandschachtel 30	356 mm x 292 mm x 223 mm	23.18 dm ³	12005.00 g
4052899905566	OT 50/220...240/24	Versandschachtel 20	288 mm x 134 mm x 248 mm	9.57 dm ³	4758.00 g
4052899043510	OT 50/220...240/24 P	Versandschachtel 30	364 mm x 306 mm x 228 mm	25.40 dm ³	10025.00 g
4050300817477	OT 75/220...240/24	Versandschachtel 10	252 mm x 118 mm x 246 mm	7.32 dm ³	3135.50 g
4008321362476	OT 75/220...240/24 E	Versandschachtel 10	278 mm x 126 mm x 268 mm	9.39 dm ³	6146.00 g
4008321981684	OT 80/220...240/24 P	Versandschachtel 10	499 mm x 140 mm x 393 mm	27.45 dm ³	10650.00 g
4008321981707	OT 120/220...240/24 P	Versandschachtel 10	560 mm x 172 mm x 400 mm	38.53 dm ³	13400.00 g
4008321981721	OT 240/220...240/24 P	Versandschachtel 8	540 mm x 193 mm x 400 mm	41.69 dm ³	14460.00 g
4008321645715	OTe 120/220...240/24 E	Versandschachtel 10	408 mm x 302 mm x 141 mm	17.37 dm ³	11959.00 g

Die genannten Produktnummern beschreiben die kleinste bestellbare Mengeneinheit. Eine Versandeinheit kann mehrere Einzelprodukte beinhalten. Als Bestellmenge verwenden Sie bitte das Ein- oder Mehrfache einer Versandeinheit.

Haftungsausschluss

Änderungen und Irrtümer vorbehalten. Vergewissern Sie sich, dass Sie immer den neuesten Stand verwenden.