

QUICKTRONIC PROFESSIONAL M

EVG für KLL



Anwendungsgebiete

- Notbeleuchtungsanlagen gem. EN 50172 / DIN VDE 0108-100
- Öffentliche Gebäude
- Sporthallen und Fabriken
- Geeignet für Leuchten der Schutzklasse I

Produktvorteile

- Lange Lampenlebensdauer
- Hohe Schaltfestigkeit
- Automatische Wiedereinschaltung nach Lampenwechsel
- Perfekter Lampenwarmstart für Anwendungen mit Bewegungsmelder
- Unabhängige Installationen durch optionale Kabelklammer für K2- und K3-Gehäuse
- VDE/VDE EMV-zertifiziertes System

Produkteigenschaften

- Versorgungsspannung: 220...240 V
- Netzspannung: 198...264 V
- Netzfrequenz: 0 Hz | 50 Hz | 60 Hz
- Lampenstart mit optimaler Wendelvorheizung
- Energie-Effizienz-Index EEI: A2
- Automatische Sicherheitsabschaltung bei Lampendefekt und am Lampenlebensende (EoL T.2)
- Lampenbetrieb: nach EN 60929
- Sicherheit: nach EN 61347-2-3

Technische Daten

Elektrische Daten

| Produkt-Bezeichnung | Eingangsspannung | Nennspannung | Netzfrequenz | DC-Spannung |
|--|------------------|--------------|---------------|---------------------------|
| QTP-D/E 2X10...13 ¹⁾ | 198...264 V | 220...240 V | 50...60 Hz | 176...276 V ²⁾ |
| QT 1X18,2X18/220...240 | 198...264 V | 220...240 V | 50...60 Hz | 176...264 V |
| QTP-T/E 1X26...42, 2X26 ¹⁾ | 198...264 V | 220...240 V | 50...60 Hz | 176...276 V |
| QTP-D/E 1X10...13/220...240 ¹⁾ | 198...264 V | 220...240 V | 50...60 Hz | 176...276 V ²⁾ |
| QT 2X18/220...240 ¹⁾ | 198...264 V | 220...240 V | 50...60 Hz Hz | 176...276 V ²⁾ |

¹⁾ Kombination mit Zugentlastung möglich - siehe Kapitel EVG-Zubehör - Zugentlastung

²⁾ Minimale Spannung für Lampenzündung: 198 V

Lichttechnische Daten

| Produkt-Bezeichnung | Startzeit |
|--|-----------|
| QTP-D/E 2X10...13 ¹⁾ | 1.0 s |
| QT 1X18,2X18/220...240 | 1.0 s |
| QTP-T/E 1X26...42, 2X26 ¹⁾ | 1.0 s |
| QTP-D/E 1X10...13/220...240 ¹⁾ | 1.0 s |
| QT 2X18/220...240 ¹⁾ | 1.0 s |

¹⁾ Kombination mit Zugentlastung möglich - siehe Kapitel EVG-Zubehör - Zugentlastung

Abmessungen & Gewicht

| Produkt-Bezeichnung | Länge | Breite | Höhe | Lochmaßabstand Länge |
|--|----------|---------|---------|----------------------|
| QTP-D/E 2X10...13 ¹⁾ | 123.0 mm | 79.0 mm | 33.0 mm | 111.0 mm |
| QT 1X18,2X18/220...240 | 103.0 mm | 67.0 mm | 31.0 mm | 94.0 mm |
| QTP-T/E 1X26...42, 2X26 ¹⁾ | 103.0 mm | 67.0 mm | 31.0 mm | 94.0 mm |
| QTP-D/E 1X10...13/220...240 ¹⁾ | 93.0 mm | 58.0 mm | 29.0 mm | 84.0 mm |
| QT 2X18/220...240 ¹⁾ | 123.0 mm | 79.0 mm | 33.0 mm | 129.5 mm |

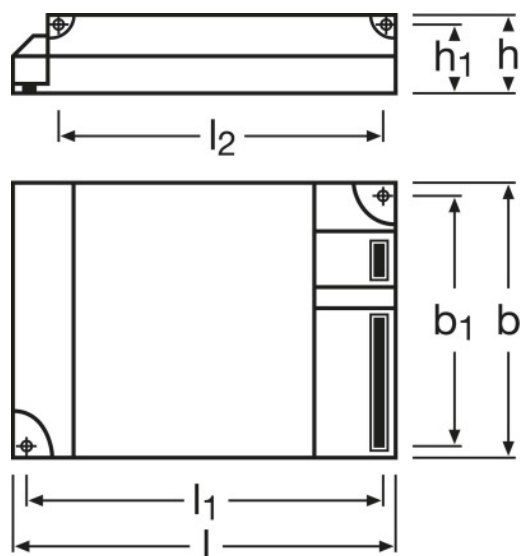
| Produkt-Bezeichnung | Produktgewicht | Leitungsquerschnitt eingangsseitig | Leitungsquerschnitt ausgangsseitig |
|---------------------------------------|----------------|---------------------------------------|---------------------------------------|
| QTP-D/E 2X10...13 ¹⁾ | 190.00 g | 0.5...1.5 mm ² | 0.5...1.5 mm ² |
| QT 1X18,2X18/220...240 | 149.00 g | 0.5...1.5 mm ² | 0.5...1.5 mm ² |
| QTP-T/E 1X26...42, 2X26 ¹⁾ | 148.50 g | 0.5...1.5 mm ² | 0.5...1.5 mm ² |

Familiendatenblatt

| Produkt-Bezeichnung | Produktgewicht | Leitungsquerschnitt eingangsseitig | Leitungsquerschnitt ausgangsseitig |
|--|----------------|---------------------------------------|---------------------------------------|
| QTP-D/E 1X10...13/220...240 ¹⁾ | 100.00 g | 0.5...1.5 mm ² | 0.5...1.5 mm ² |
| QT 2X18/220...240 ¹⁾ | 190.00 g | 0.5...1.5 mm ² | 0.5...1.5 mm ² |

¹⁾ Kombination mit Zugentlastung möglich - siehe Kapitel EVG-Zubehör – Zugentlastung

Produkt Grafik



Produktgrafik

QTP-D/E 2X10...13 | QT 1X18,2X18/220...240 | QTP-T/E
1X26...42, 2X26 | QTP-D/E 1X10...13/220...240 | QT
2X18/220...240

Temperaturen

| Produkt-Bezeichnung | Umgebungstemperaturbereich |
|--|----------------------------|
| QTP-D/E 2X10...13 ¹⁾ | -20...+50 °C |
| QT 1X18,2X18/220...240 | -20...+50 °C |
| QTP-T/E 1X26...42, 2X26 ¹⁾ | -20...+50 °C |
| QTP-D/E 1X10...13/220...240 ¹⁾ | -20...+50 °C |
| QT 2X18/220...240 ¹⁾ | -20...+50 °C |

Familiendatenblatt

¹⁾ Kombination mit Zugenlastung möglich - siehe Kapitel EVG-Zubehör – Zugenlastung

Lebensdauer

| Produkt-Bezeichnung | EVG Lebensdauer |
|--|-----------------------|
| QTP-D/E 2X10...13 ¹⁾ | 50000 h ²⁾ |
| QT 1X18,2X18/220...240 | 50000 h ²⁾ |
| QTP-T/E 1X26...42, 2X26 ¹⁾ | 50000 h ²⁾ |
| QTP-D/E 1X10...13/220...240 ¹⁾ | 50000 h ²⁾ |
| QT 2X18/220...240 ¹⁾ | 50000 h ²⁾ |

¹⁾ Kombination mit Zugenlastung möglich - siehe Kapitel EVG-Zubehör – Zugenlastung

²⁾ Bei tcase = 75°C am Tc-Punkt / 10 % Ausfallrate

Einsatzmöglichkeiten

| Produkt-Bezeichnung | Dimmbar | Geeignet für Leuchten mit Schutzklasse | Sicherheitsabschaltung bei Lampen-EOL |
|--|---------|---|--|
| QTP-D/E 2X10...13 ¹⁾ | Nein | I / II | EOL T.2 |
| QT 1X18,2X18/220...240 | Nein | I / II | EOL T.2 |
| QTP-T/E 1X26...42, 2X26 ¹⁾ | Nein | I / II | EOL T.2 |
| QTP-D/E 1X10...13/220...240 ¹⁾ | Nein | I / II | EOL T.2 |
| QT 2X18/220...240 ¹⁾ | Nein | I / II | EOL T.2 |

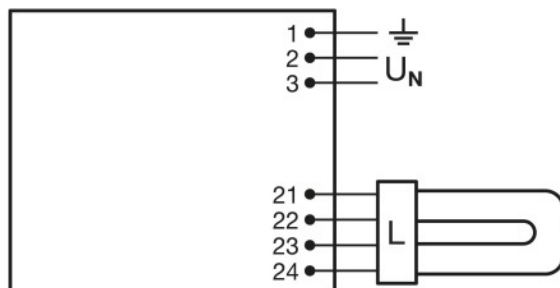
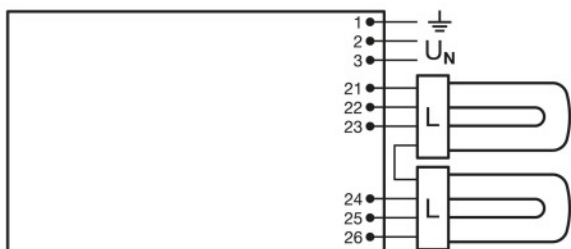
¹⁾ Kombination mit Zugenlastung möglich - siehe Kapitel EVG-Zubehör – Zugenlastung

Zertifikate & Standards

| Produkt-Bezeichnung | Prüfzeichen - Zulassung | EEI – Energieeffizienzklasse |
|--|--|---------------------------------|
| QTP-D/E 2X10...13 ¹⁾ | VDE / VDE-EMC / ENEC 10 / GOST / RCM | A2 |
| QT 1X18,2X18/220...240 | VDE / VDE-EMC / ENEC 10 / GOST / RCM | A2 BAT |
| QTP-T/E 1X26...42, 2X26 ¹⁾ | VDE / ENEC 10 / VDE- EMC / GOST / RCM | A2 BAT |
| QTP-D/E 1X10...13/220...240 ¹⁾ | VDE / VDE-EMC / ENEC 10 / GOST / RCM | A2 |
| QT 2X18/220...240 ¹⁾ | VDE / VDE-EMC / ENEC 10 | A2 |

¹⁾ Kombination mit Zugenlastung möglich - siehe Kapitel EVG-Zubehör – Zugenlastung

Wiring Diagram



Verdrahtungsplan
QTP-D/E 2X10...13 | QT 2X18/220...240

Verdrahtungsplan
QTP-D/E 1X10...13/220...240

Anwendungshinweis

Für weitere Anwendungsinformationen beachten Sie bitte das Produktdatenblatt



Verkaufs- und Technischer Support

Verkaufs- und Technischer Support www.osram.de

Länderspezifische Informationen

| Produkt- Bezeichnung | EAN | METEL-Code | SEG-Nr. | STK-Nummer | UK Org |
|--------------------------|---------------|----------------|---------|------------|--------|
| QTP-D/E 2x10-13 | 4008321181596 | OSRQTPDE2X1013 | 7980277 | 4031139 | - |
| QTP-T/E 1X18, 2X18 | 4008321537065 | - | 7980338 | 4030041 | - |
| QTP-T/E 1x26-42, 2x26 | 4008321537089 | - | 7980339 | 4030030 | - |
| QTP-D/E 1x10-13 | 4008321181572 | OSRQTPDE1X1013 | 7980275 | 4031141 | - |
| QTP-T/E 2x18 | 4008321181619 | OSRQTPTE2X18 | - | - | - |

Downloads

| Datei | |
|---|--|
|  | Anhang TI ATI QTP-DE 2x10-13 (G+GB) |
|  | Zertifikate ENEC-Marks approval |
|  | Zertifikate EMC-Marks approval QTP-M |
|  | Zertifikate VDE-EMV-Zeichengenehmigung |
|  | Zertifikate INOTEC |
|  | Zertifikate Hersteller-Erklärung LampenEVG-Kombinationen Schalthäufigkeit |
|  | Zertifikate VDE-EMC-Certificate QTP DL_TE |
|  | Konformitätserklärungen CE conformity |
|  | CAD Daten 3-dim CAD QTP-DE |
|  | CAD Daten 3-dim CAD QTP-DE |
|  | CAD-Daten PDF 123x79x33 9900041 |
|  | CAD-Daten PDF CAD QTP-DE |
|  | Produktdatenblatt ECG lifetime - QUICKTRONIC non DIM |
|  | Anhang TI ATI QTP-DE 1x10-13 (G+GB) |
|  | Zertifikate Thermische Eigenschaften |
|  | CAD Daten 3-dim 93x58x29 9900039 |
|  | CAD Daten 3-dim 93x58x29 9900039 |
|  | CAD Daten 3-dim 93x58x29 9900039 |
|  | CAD-Daten PDF 93x58x29 9900039 |
|  | Anhang TI ATI QTP-TE 2x18 (G+GB) |

Verpackungsinformationen

| Produkt-Code | Produkt-Bezeichnung | Verpackungseinheit | Abmessungen (Höhe x Breite x Länge) | Volumen | Gewicht brutto |
|---------------|------------------------------------|------------------------|-------------------------------------|----------------------|----------------|
| 4008321181596 | QTP-D/E 2X10...13 | Versandschachtel 20 | 257 mm x 78 mm x 428 mm | 8.58 dm ³ | 4017.67 g |
| 4008321537065 | QT 1X18,2X18/220...2 40 | Versandschachtel 20 | 230 mm x 101 mm x 360 mm | 8.36 dm ³ | 3266.00 g |
| 4008321537089 | QTP-T/E 1X26...42, 2X26 | Versandschachtel 20 | 220 mm x 96 mm x 355 mm | 7.50 dm ³ | 3192.00 g |
| 4008321181572 | QTP-D/E 1X10...13/220...24 0 | Versandschachtel 20 | 196 mm x 66 mm x 315 mm | 4.07 dm ³ | 2127.00 g |
| 4008321181619 | QT 2X18/220...240 | Versandschachtel 20 | 257 mm x 78 mm x 428 mm | 8.58 dm ³ | 4072.25 g |

Die genannten Produktnummern beschreiben die kleinste bestellbare Mengeneinheit. Eine Versandeinheit kann mehrere Einzelprodukte beinhalten. Als Bestellmenge verwenden Sie bitte das Ein- oder Mehrfache einer Versandeinheit.

Haftungsausschluss

- Änderungen und Irrtümer vorbehalten. Vergewissern Sie sich, dass Sie immer den neuesten Stand verwenden.

Familiendatenblatt

Lampe-EVG Kombination (System)

| Produkt-Bezeichnung | Lampengruppe | Benennungsleistung + Verlustleistung | Nennstrom | Lichtstrom bei 25°C | Anzahl Brennstellen |
|---------------------|----------------|---|-----------|------------------------|------------------------|
| QTP-D/E 2x10-13 | DULUX D/E 10 W | 21.00 W | 0.09 A | 2*600 lm | 2 |
| | DULUX D/E 13 W | 29.00 W | 0.13 A | 2*900 lm | 2 |
| | DULUX S/E 11 W | 28.00 W | 0.12 A | 950 lm | 2 |
| | DULUX S/E 9 W | 18.00 W | 0.09 A | 600 lm | 2 |
| | DULUX T/E 13 W | 29.00 W | 0.13 A | 900 lm | 2 |

| Produkt-Bezeichnung | Lampengruppe | Benennungsleistung + Verlustleistung | Nennstrom | Lichtstrom bei 25°C | Anzahl Brennstellen |
|---------------------|----------------|---|-----------|------------------------|------------------------|
| QTP-T/E 1X18, 2X18 | DULUX D/E 18 W | 36.00 W | 0.16 A | 2*1200 lm | 2 |
| | DULUX T/E 18 W | 36.00 W | 0.16 A | 2*2200 lm | 2 |
| | DULUX D/E 18 W | 19.00 W | 0.09 A | 1*1200 lm | 1 |
| | DULUX T/E 18 W | 19.00 W | 0.09 A | 1*1200 lm | 1 |

| Produkt-Bezeichnung | Lampengruppe | Benennungsleistung + Verlustleistung | Nennstrom | Lichtstrom bei 25°C | Anzahl Brennstellen |
|-----------------------|----------------------------|---|-----------|------------------------|------------------------|
| QTP-T/E 1x26-42, 2x26 | DULUX D/E 26 W XT | 54.00 W | 0.24 A | 2*1750 lm | 2 |
| | DULUX D/E 26 W | 54.00 W | 0.24 A | 2*1750 lm | 2 |
| | DULUX T/E 26 W CONSTANT | 54.00 W | 0.24 A | 1750 lm | 2 |
| | DULUX T/E 26 W | 54.00 W | 0.24 A | 1750 lm | 2 |
| | DULUX D/E 26 W XT | 28.00 W | 0.13 A | 1750 lm | 1 |

Familiendatenblatt

| Produkt-Bezeichnung | Lampengruppe | Benennungsleistung + Verlustleistung | Nennstrom | Lichtstrom bei 25°C | Anzahl Brennstellen |
|---------------------|----------------------------|--------------------------------------|-----------|---------------------|---------------------|
| | DULUX D/E 26 W | 28.00 W | 0.13 A | 1750 lm | 1 |
| | DULUX T/E 26 W CONSTANT | 28.00 W | 0.13 A | 1750 lm | 1 |
| | DULUX T/E 26 W | 28.00 W | 0.13 A | 1750 lm | 1 |
| | DULUX T/E 32 W CONSTANT | 35.00 W | 0.15 A | 2400 lm | 1 |
| | DULUX T/E 32 W XT | 35.00 W | 0.15 A | 2400 lm | 1 |
| | DULUX T/E 32 W | 35.00 W | 0.15 A | 2400 lm | 1 |
| | DULUX T/E 42 W CONSTANT | 45.00 W | 0.20 A | 3200 lm | 1 |
| | DULUX T/E 42 W | 45.00 W | 0.20 A | 3200 lm | 1 |

| Produkt-Bezeichnung | Lampengruppe | Benennungsleistung + Verlustleistung | Nennstrom | Lichtstrom bei 25°C | Anzahl Brennstellen |
|---------------------|----------------|--------------------------------------|-----------|---------------------|---------------------|
| QTP-D/E 1x10-13 | DULUX D/E 10 W | 12.00 W | 0.05 A | 600 lm | 1 |
| | DULUX D/E 13 W | 15.00 W | 0.07 A | 900 lm | 1 |
| | DULUX S/E 11 W | 14.00 W | 0.06 A | 900 lm | 1 |
| | DULUX S/E 9 W | 9.50 W | 0.05 A | 600 lm | 1 |
| | DULUX T/E 13 W | 15.00 W | 0.07 A | 900 lm | 1 |

| Produkt-Bezeichnung | Lampengruppe | Benennungsleistung + Verlustleistung | Nennstrom | Lichtstrom bei 25°C | Anzahl Brennstellen |
|---------------------|-------------------|--------------------------------------|-----------|---------------------|---------------------|
| QTP-T/E 2x18 | DULUX D/E 18 W XT | 38.00 W | 0.16 A | 2*1200 lm | 2 |
| | DULUX D/E 18 W | 38.00 W | 0.16 A | 2*1200 lm | 2 |

Familiendatenblatt

| Produkt-Bezeichnung | Lampengruppe | Benennungsleistung + Verlustleistung | Nennstrom | Lichtstrom bei 25°C | Anzahl Brennstellen |
|----------------------------|---------------------|---|------------------|--------------------------------|--------------------------------|
| | DULUX T/E 18 W | 38.00 W | 0.16 A | 1200 lm | 2 |