

## QUICKTRONIC FIT 8

---

EVG für LL 26 mm



---

### Anwendungsgebiete

---

- Großraumbüros, Korridore oder Lagerräume
- Öffentliche Gebäude
- Lichtbänder
- Geeignet für Notbeleuchtung (DC-Betrieb)
- Geeignet für Leuchten der Schutzklasse I

---

### Produktvorteile

---

- Lange Lampenlebensdauer
- Hohe Schaltfestigkeit
- Automatische Wiedereinschaltung nach Lampenwechsel
- Perfekter Lampenwarmstart für Anwendungen mit Bewegungsmelder
- VDE/VDE EMV-zertifiziertes System
- Höchste Energieeffizienz durch Cut-off-Technologie

---

### Produkteigenschaften

---

- Versorgungsspannung: 220...240 V
- Netzspannung: 198...264 V
- Netzfrequenz: 50...60 Hz
- Lampenstart mit optimaler Wendelvorheizung
- Energie-Effizienz-Index EEI: A2
- Automatische Sicherheitsabschaltung bei Lampendefekt und am Lampenlebensende (EoL T.2)
- Lampenbetrieb: nach EN 60929
- Sicherheit: nach EN 61347-2-3

## Technische Daten

### Elektrische Daten

Produkt-Bezeichnung	Eingangsspannung	Nennspannung	Netzfrequenz	DC-Spannung
QT-FIT8 1X18	198...264 V	220...240 V	50...60 Hz Hz	185...264 V <sup>1)</sup>
QT-FIT8 1X36	198...264 V	220...240 V	50...60 Hz Hz	185...264 V <sup>1)</sup>
QT-FIT8 1X58...70	198...264 V	220...240 V	50...60 Hz Hz	185...264 V <sup>1)</sup>
QT-FIT8 2X18	198...264 V	220...240 V	50...60 Hz Hz	185...264 V <sup>1)</sup>
QT-FIT8 2X36	198...264 V	220...240 V	50...60 Hz Hz	185...264 V <sup>1)</sup>
QT-FIT8 2X58...70	198...264 V	220...240 V	50...60 Hz Hz	185...264 V <sup>1)</sup>
QT-FIT8 3X18,4X18	198...264 V	220...240 V	50...60 Hz	185...264 V <sup>1)</sup>
QT-FIT8 3X36	198...264 V	220...240 V	50...60 Hz Hz	185...264 V <sup>1)</sup>

<sup>1)</sup> Minimale Spannung für Lampenzündung: 198 V, 185...198 V für maximal 1 h

### Lichttechnische Daten

Produkt-Bezeichnung	Startzeit
QT-FIT8 1X18	2.0 s
QT-FIT8 1X36	2.0 s
QT-FIT8 1X58...70	2.0 s
QT-FIT8 2X18	2.0 s
QT-FIT8 2X36	2.0 s
QT-FIT8 2X58...70	2.0 s
QT-FIT8 3X18,4X18	2.0 s
QT-FIT8 3X36	2.0 s

### Abmessungen & Gewicht

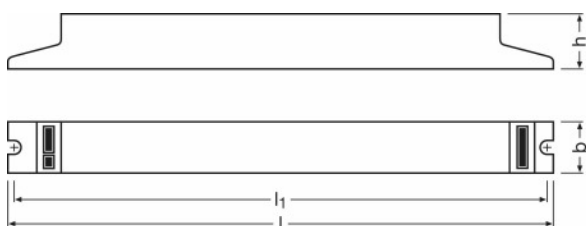
Produkt-Bezeichnung	Länge	Breite	Höhe	Lochmaßabstand Länge
QT-FIT8 1X18	280.0 mm	30.0 mm	28.0 mm	270.0 mm
QT-FIT8 1X36	280.0 mm	30.0 mm	28.0 mm	270.0 mm
QT-FIT8 1X58...70	280.0 mm	30.0 mm	28.0 mm	270.0 mm
QT-FIT8 2X18	360.0 mm	30.0 mm	28.0 mm	350.0 mm
QT-FIT8 2X36	360.0 mm	30.0 mm	28.0 mm	350.0 mm
QT-FIT8 2X58...70	360.0 mm	30.0 mm	28.0 mm	350.0 mm
QT-FIT8 3X18,4X18	280.0 mm	40.0 mm	28.0 mm	270.0 mm
QT-FIT8 3X36	280.0 mm	40.0 mm	28.0 mm	270.0 mm

## Familiendatenblatt

Produkt-Bezeichnung	Produktgewicht	Leitungsquerschnitt eingangsseitig	Leitungsquerschnitt ausgangsseitig
QT-FIT8 1X18	179.50 g	0.5...1.5 mm <sup>2</sup> <sup>1)</sup>	0.5...1.5 mm <sup>2</sup> <sup>1)</sup>
QT-FIT8 1X36	180.00 g	0.5...1.5 mm <sup>2</sup> <sup>1)</sup>	0.5...1.5 mm <sup>2</sup> <sup>1)</sup>
QT-FIT8 1X58...70	182.00 g	0.5...1.5 mm <sup>2</sup> <sup>1)</sup>	0.5...1.5 mm <sup>2</sup> <sup>1)</sup>
QT-FIT8 2X18	233.00 g	0.5...1.5 mm <sup>2</sup> <sup>1)</sup>	0.5...1.5 mm <sup>2</sup> <sup>1)</sup>
QT-FIT8 2X36	229.00 g	0.5...1.5 mm <sup>2</sup> <sup>1)</sup>	0.5...1.5 mm <sup>2</sup> <sup>1)</sup>
QT-FIT8 2X58...70	264.00 g	0.5...1.5 mm <sup>2</sup> <sup>1)</sup>	0.5...1.5 mm <sup>2</sup> <sup>1)</sup>
QT-FIT8 3X18,4X18	219.00 g	0.5...1.5 mm <sup>2</sup> <sup>1)</sup>	0.5...1.5 mm <sup>2</sup> <sup>1)</sup>
QT-FIT8 3X36	253.00 g	0.5...1.5 mm <sup>2</sup> <sup>1)</sup>	0.5...1.5 mm <sup>2</sup> <sup>1)</sup>

<sup>1)</sup> Massive Adern

## Produkt Grafik



### Produktgrafik

QT-FIT8 1X18 | QT-FIT8 1X36 | QT-FIT8 1X58...70 | QT-FIT8 2X18 | QT-FIT8 2X36 | QT-FIT8 2X58...70 | QT-FIT8 3X18,4X18 | QT-FIT8 3X36

## Temperaturen

Produkt-Bezeichnung	Umgebungstemperaturbereich
QT-FIT8 1X18	-15...+50 °C

## Familiendatenblatt

Produkt-Bezeichnung	Umgebungstemperaturbereich
QT-FIT8 1X36	-15...+50 °C
QT-FIT8 1X58...70	-15...+50 °C
QT-FIT8 2X18	-15...+50 °C
QT-FIT8 2X36	-15...+50 °C
QT-FIT8 2X58...70	-15...+50 °C
QT-FIT8 3X18,4X18	-15...+50 °C
QT-FIT8 3X36	-15...+50 °C

## Lebensdauer

Produkt-Bezeichnung	EVG Lebensdauer
QT-FIT8 1X18	50000 h <sup>1)</sup>
QT-FIT8 1X36	50000 h <sup>1)</sup>
QT-FIT8 1X58...70	50000 h <sup>1)</sup>
QT-FIT8 2X18	50000 h <sup>1)</sup>
QT-FIT8 2X36	50000 h <sup>1)</sup>
QT-FIT8 2X58...70	50000 h <sup>1)</sup>
QT-FIT8 3X18,4X18	50000 h <sup>1)</sup>
QT-FIT8 3X36	50000 h <sup>1)</sup>

<sup>1)</sup> Bei max. T<sub>c</sub> / 10 % Ausfallrate

## Einsatzmöglichkeiten

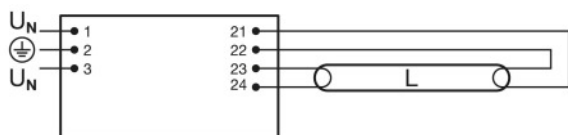
Produkt-Bezeichnung	Dimmbar	Geeignet für Leuchten mit Schutzklasse	Sicherheitsabschaltung bei Lampen-EOL
QT-FIT8 1X18	Nein	I	EOL T.2
QT-FIT8 1X36	Nein	I	EOL T.2
QT-FIT8 1X58...70	Nein	I	EOL T.2
QT-FIT8 2X18	Nein	I	EOL T.2
QT-FIT8 2X36	Nein	I	EOL T.2
QT-FIT8 2X58...70	Nein	I	EOL T.2
QT-FIT8 3X18,4X18	Nein	I	EOL T.2
QT-FIT8 3X36	Nein	I	EOL T.2

## Zertifikate & Standards

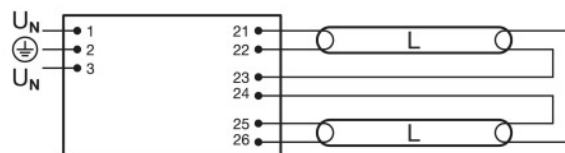
# Familiendatenblatt

Produkt-Bezeichnung	Prüfzeichen - Zulassung	EEI – Energieeffizienzklasse
QT-FIT8 1X18	VDE / VDE-EMC / ENEC 10 / CE	A2
QT-FIT8 1X36	VDE / VDE-EMC / ENEC 10 / CE	A2
QT-FIT8 1X58...70	VDE / VDE-EMC / ENEC 10 / CE	A2
QT-FIT8 2X18	VDE / VDE-EMC / ENEC 10 / CE	A2
QT-FIT8 2X36	VDE / VDE-EMC / ENEC 10 / CE	A2
QT-FIT8 2X58...70	VDE / VDE-EMC / ENEC 10 / CE	A2
QT-FIT8 3X18,4X18	VDE / VDE-EMC / ENEC 10 / CE	A2
QT-FIT8 3X36	VDE / VDE-EMC / ENEC 10 / CE	A2

## Wiring Diagram

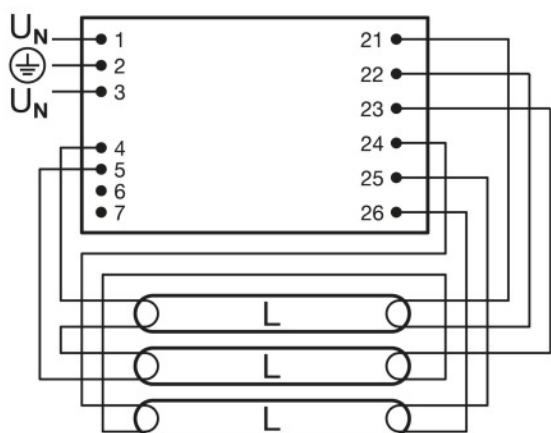


Verdrahtungsplan  
 QT-FIT8 1X18 | QT-FIT8 1X36 | QT-FIT8 1X58...70

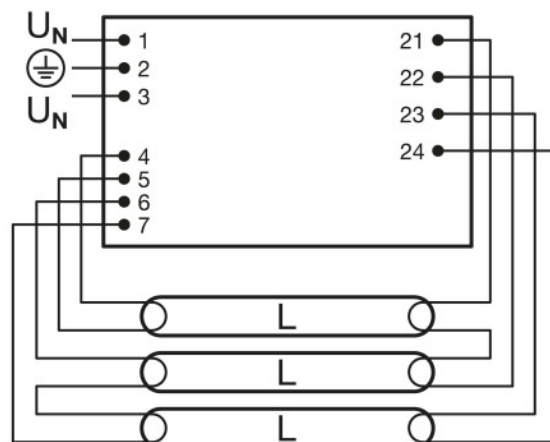


Verdrahtungsplan  
 QT-FIT8 2X18 | QT-FIT8 2X36 | QT-FIT8 2X58...70

## Familiendatenblatt



Verdrahtungsplan  
QT-FIT8 3X18,4X18



Verdrahtungsplan  
QT-FIT8 3X36

### Anwendungshinweis

Für weitere Anwendungsinformationen beachten Sie bitte das Produktdatenblatt

### Verkaufs- und Technischer Support

Verkaufs- und Technischer Support [www.osram.de](http://www.osram.de)






### Länderspezifische Informationen

Produkt-Bezeichnung	EAN	METEL-Code	SEG-Nr.	STK-Nummer	UK Org
QT-FIT8 1x18	4008321294180	OSRQTFIT81X18	7980356	4030076	-
QT-FIT8 1x36	4008321294203	OSRQTFIT81X36	7980357	4030077	-
QT-FIT8 1x58-70	4008321294227	OSRQTFIT81X5870	7980358	4030196	-
QT-FIT8 2x18	4008321294241	OSRQTFIT82X18	7980359	4030078	-
QT-FIT8 2x36	4008321294265	OSRQTFIT82X36	7980360	4030079	-
QT-FIT8 2x58-70	4008321294289	OSRQTFIT82X5870	7980361	4030080	-
QT-FIT8 3x18, 4x18	4008321294302	OSRQTFIT83-4X18	7980362	4030081	-
QT-FIT8 3x36	4008321512055	-	7980363	-	-

## Downloads

Datei	
	Anhang TI ATI QT-FIT8 1x18 (G+GB)
	Familiendatenblatt Family data sheet QT-FIT8
	Broschüren LUMILUX ES und OSRAM DULUX D ES Richten Sie Ihren Blick auf 10 % Energie-Einsp
	Zertifikate EMC-Marks approval
	Zertifikate ENEC-Marks approval
	Zertifikate INOTEC
	Zertifikate CEAG
	Zertifikate Hersteller-Erklärung LampenEVG-Kombinationen Schalthäufigkeit
	Zertifikate VDE-EMC-Certificate QT-Fit8
	Konformitätserklärungen Declaration of conformity
	CAD Daten 3-dim QUICKTRONIC fit T8 QT-FIT8 280x30x28 9900049
	CAD Daten 3-dim QUICKTRONIC fit T8 QT-FIT8 280x30x28 9900049
	CAD Daten 3-dim QUICKTRONIC fit T8 QT-FIT8 280x30x28 9900049
	CAD-Daten PDF QUICKTRONIC fit T8 QT-FIT8 280x30x28 9900049
	Anhang TI ATI QT-FIT8 1x36 (G+GB)
	Produktdatenblatt ECG lifetime - QUICKTRONIC non DIM
	Anhang TI ATI QT-FIT8 1x58-70 (G+GB)
	Anhang TI ATI QT-FIT8 2x18 (G+GB)
	CAD Daten 3-dim QUICKTRONIC QT-FIT8 360x30x28 9900051
	CAD Daten 3-dim QUICKTRONIC QT-FIT8 360x30x28 9900051
	CAD Daten 3-dim QUICKTRONIC QT-FIT8 360x30x28 9900051

## Familiendatenblatt

	CAD-Daten PDF QUICKTRONIC QT-FIT8 360x30x28 9900051
	Anhang TI ATI QT-FIT8 2x36 (G+GB)
	Anhang TI ATI QT-FIT8 2x58 (G+GB)
	Anhang TI ATI QT-FIT8 3x4x18 (G+GB)
	Produktdatenblatt Technisches Datenblatt DEDRA PLUS T8

## Verpackungsinformationen

Produkt-Code	Produkt-Bezeichnung	Verpackungseinheit	Abmessungen (Höhe x Breite x Länge)	Volumen	Gewicht brutto
4008321294180	QT-FIT8 1X18	Versandschachtel 20	161 mm x 131 mm x 311 mm	6.56 dm <sup>3</sup>	3759.00 g
4008321294203	QT-FIT8 1X36	Versandschachtel 20	161 mm x 131 mm x 311 mm	6.56 dm <sup>3</sup>	4109.00 g
4008321294227	QT-FIT8 1X58...70	Versandschachtel 20	185 mm x 132 mm x 303 mm	7.40 dm <sup>3</sup>	3853.00 g
4008321294241	QT-FIT8 2X18	Versandschachtel 20	161 mm x 131 mm x 391 mm	8.25 dm <sup>3</sup>	5271.00 g
4008321294265	QT-FIT8 2X36	Versandschachtel 20	159 mm x 132 mm x 383 mm	8.04 dm <sup>3</sup>	4831.00 g
4008321294289	QT-FIT8 2X58...70	Versandschachtel 20	161 mm x 131 mm x 391 mm	8.25 dm <sup>3</sup>	5941.00 g
4008321294302	QT-FIT8 3X18,4X18	Versandschachtel 20	212 mm x 131 mm x 311 mm	8.64 dm <sup>3</sup>	5210.00 g
4008321512055	QT-FIT8 3X36	Versandschachtel 20	131 mm x 212 mm x 311 mm	8.64 dm <sup>3</sup>	5333.00 g

Die genannten Produktnummern beschreiben die kleinste bestellbare Mengeneinheit. Eine Versandeinheit kann mehrere Einzelprodukte beinhalten. Als Bestellmenge verwenden Sie bitte das Ein- oder Mehrfache einer Versandeinheit.

## Haftungsausschluss

Änderungen und Irrtümer vorbehalten. Vergewissern Sie sich, dass Sie immer den neuesten Stand verwenden.



Lampe-EVG Kombination (System)

Produkt-Bezeichnung	Lampengruppe	Benennungsleistung + Verlustleistung	Nennstrom	Lichtstrom bei 35°C	Anzahl Brennstellen
QT-FIT8 1x18	L 16 W ES	17.20 W	0.08 A	1100 lm	1
	L 18 W XT	19.00 W	0.09 A	1350 lm	1
	L 18 W XXT	19.00 W	0.09 A	1350 lm	1
	L 18 W	19.00 W	0.09 A	1350 lm	1

Produkt-Bezeichnung	Lampengruppe	Benennungsleistung + Verlustleistung	Nennstrom	Lichtstrom bei 35°C	Anzahl Brennstellen
QT-FIT8 1x36	L 32 W ES	32.00 W	0.15 A	2500 lm	1
	L 36 W XT	36.00 W	0.16 A	3200 lm	1
	L 36 W	36.00 W	0.16 A	3200 lm	1
	L 58 W XT	36.00 W	0.16 A	3200 lm	1

Produkt-Bezeichnung	Lampengruppe	Benennungsleistung + Verlustleistung	Nennstrom	Lichtstrom bei 35°C	Anzahl Brennstellen
QT-FIT8 1x58-70	L 51 W ES	50.00 W	0.23 A	4200 lm	1
	L 58 W	54.00 W	0.24 A	5000 lm	1
	L 70 W	62.00 W	0.28 A	5900 lm	1

Produkt-Bezeichnung	Lampengruppe	Benennungsleistung + Verlustleistung	Nennstrom	Lichtstrom bei 35°C	Anzahl Brennstellen
QT-FIT8 2x18	L 16 W ES	32.40 W	0.14 A	1100 lm	2
	L 18 W XT	36.00 W	0.16 A	1350 lm	2

## Familiendatenblatt

Produkt-Bezeichnung	Lampengruppe	Benennungsleistung + Verlustleistung	Nennstrom	Lichtstrom bei 35°C	Anzahl Brennstellen
	L 18 W XXT	36.00 W	0.16 A	1350 lm	2
	L 18 W	36.00 W	0.16 A	1350 lm	2

Produkt-Bezeichnung	Lampengruppe	Benennungsleistung + Verlustleistung	Nennstrom	Lichtstrom bei 35°C	Anzahl Brennstellen
QT-FIT8 2x36	L 32 W ES	64.00 W	0.296 A	2500 lm	2
	L 36 W XT	71.00 W	0.32 A	3200 lm	2
	L 36 W	71.00 W	0.32 A	3200 lm	2
	L 58 W XT	71.00 W	0.32 A	3200 lm	2

Produkt-Bezeichnung	Lampengruppe	Benennungsleistung + Verlustleistung	Nennstrom	Lichtstrom bei 35°C	Anzahl Brennstellen
QT-FIT8 2x58-70	L 51 W ES	96.00 W	0.43 A	4200 lm	2
	L 58 W	109.00 W	0.48 A	5000 lm	2
	L 70 W	124.00 W	0.55 A	5900 lm	2

Produkt-Bezeichnung	Lampengruppe	Benennungsleistung + Verlustleistung	Nennstrom	Lichtstrom bei 35°C	Anzahl Brennstellen
QT-FIT8 3x18, 4x18	L 16 W ES	21.20 W	0.28 A	1100 lm	4
	L 16 W ES	47.10 W	0.21 A	1100 lm	3
	L 18 W XT	74.00 W	0.33 A	1350 lm	4
	L 18 W XT	54.00 W	0.25 A	1350 lm	3
	L 18 W XXT	74.00 W	0.33 A	1350 lm	4
	L 18 W XXT	54.00 W	0.25 A	1350 lm	3

## Familiendatenblatt

Produkt-Bezeichnung	Lampengruppe	Benennungsleistung + Verlustleistung	Nennstrom	Lichtstrom bei 35°C	Anzahl Brennstellen
	L 18 W	74.00 W	0.33 A	1350 lm	4
	L 18 W	54.00 W	0.25 A	1350 lm	3

Produkt-Bezeichnung	Lampengruppe	Benennungsleistung + Verlustleistung	Nennstrom	Lichtstrom bei 35°C	Anzahl Brennstellen
QT-FIT8 3x36	L 32 W ES	100.00 W	0.434 A	2500 lm	3
	L 36 W XT	105.00 W	0.48 A	3500 lm	3
	L 36 W	105.00 W	0.48 A	3500 lm	3
	L 58 W XT	105.00 W	0.48 A	3500 lm	3